

NEWS

Terrassen Planen, verlegen, pflegen – das VEH-Merkblatt

Die HASSLACHER Gruppe ist Mitglied des Verbandes der Europäischen Hobelindustrie (VEH). Dieser entwickelte in enger Zusammenarbeit mit den Mitgliedsbetrieben und der Holzforschung Austria (HFA) das vorliegende Merkblatt. Für die Planung und Ausführung von Holzkonstruktionen im Außenbereich steht eine sorgfältige technische Detailbetrachtung unter Berücksichtigung des konstruktiven Holzschutzes an oberster Stelle. Das vorliegende Merkblatt steht unter www.vehu.org zum Download bereit.

Allgemeines

Material, Holzdimension, Befestigungsarten sowie Ausführungsdetails sind dem Anwendungsfall entsprechend zu wählen. Eine Holzterrasse kann nicht mit einem Holzfußboden in einem Innenraum gleichgesetzt werden. Auch die Ansprüche an die Ästhetik sind nicht übertragbar.

Horizontale Holzbeläge im frei bewitterten Außenbereich sind einer extremen Beanspruchung ausgesetzt. Schon allein aufgrund dieser Tatsache sind Veränderungen wie Verfärbungen, Riss- und Schieferbildung oder Verformungen sowie unterschiedliche Optik und Haptik auf Dauer gesehen unvermeidlich.

Diese Grundsätze erheben keinen Anspruch auf Vollständigkeit, sondern sollen eine Anregung für eine tiefergehende Beschäftigung mit dem Thema sein.



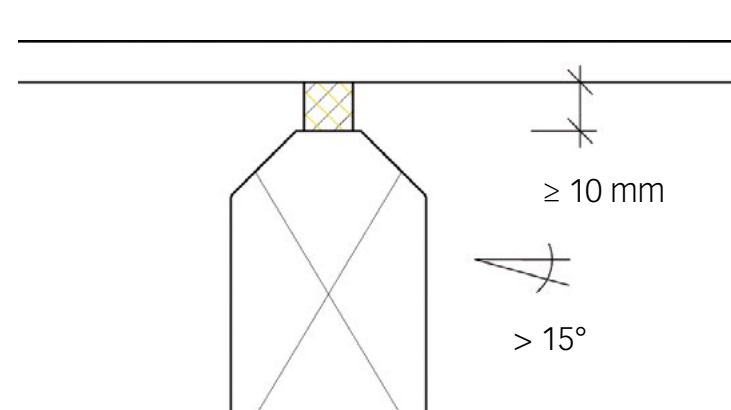
Montagehinweise

01 Holz-auf-Holz-Kontaktflächen reduzieren

Holz-auf-Holz-Kontaktflächen sind auf eine Breite von **< 50 mm** und eine Länge von **< 150 mm** zu begrenzen.

Geeignete **Abstandhalter** oder **Montagesysteme** reduzieren diese Kontaktfläche auf ein Minimum.

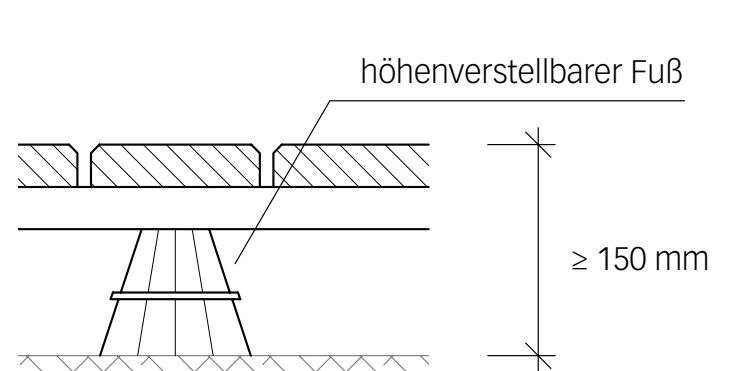
An großen **Kontaktflächen** hält sich die Feuchtigkeit und führt innerhalb weniger Jahre zu Fäulnissschäden.



02 Durchlüftung der Konstruktion vorsehen

Für eine optimale Durchlüftung der Konstruktion sollte ein Abstand zum Untergrund von **> 150 mm** eingehalten werden, wie z.B. durch höhenverstellbare Füße.

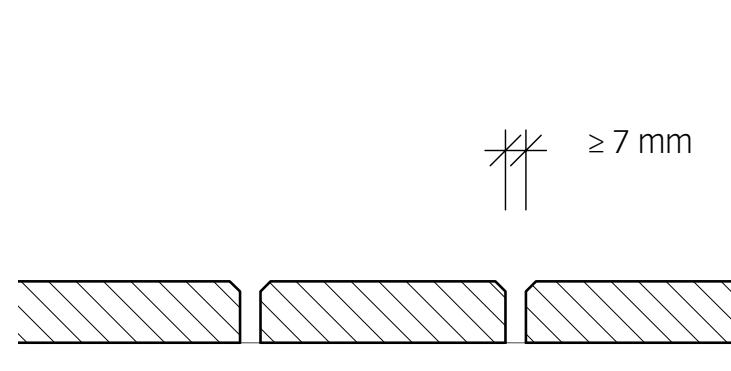
Geringere **Konstruktionshöhen** können aufgrund unzureichender Durchlüftung zu **Staubnässe** und in der Folge innerhalb weniger Jahre zu Fäulnissschäden führen.



03 Abstand zwischen den Brettern einhalten

Vor Verlegung ist die Holz- bzw. **Materialfeuchte** zu prüfen. Der Abstand der **Fugenbreite** sollte auf die aktuell vorliegende **Holzfeuchte** angepasst werden. Aus diesem Grund muß zum Zeitpunkt des Einbaus die **Fugenbreite** materialabhängig **7 - 10 mm** betragen. Bei zu geringem Abstand lagert sich Schmutz in den Fugen ab, Feuchtigkeit hält sich an den **Kontaktflächen** und führt zu Schäden. Bei starkem Quellen des Brettes können sich die Fugen schließen und zu einem Versagen des Verbindungsmittels führen.

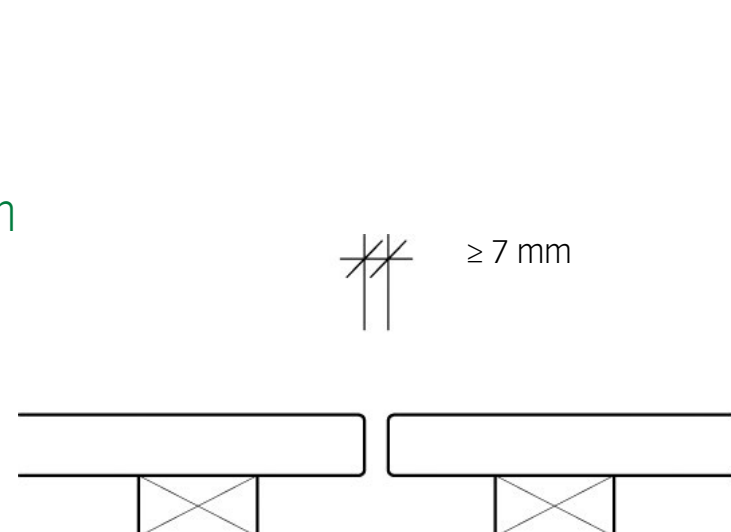
Achtung: Im öffentlichen Bau können auch maximale Abstände zwischen den Brettern vorgeschrieben sein.



04 Längsstoß zwischen den Brettern – Abstände einhalten

Zur Reduktion der **kapillaren Wasseraufnahme** über das **Hirnholz** sollte der Abstand bei Brettstößen mindestens **7 mm** betragen.

Bei zu geringem Abstand wird über das Hirnholz Feuchtigkeit relativ rasch aufgenommen, **Rissbildung und Fäulnisbildung** sind die Folge. Zusätzlich wird ein Abfließen des Wassers begünstigt und eine Ansammlung von Schmutz verhindert.



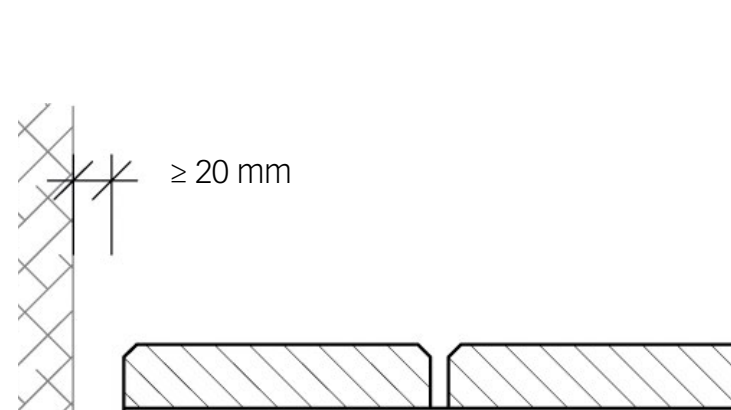
Brettstöße müssen auf zwei Unterlagshölzern ausgeführt werden.

05 Abstand zu umgebenden Bauteilen einhalten

Der Abstand zu umgebenden Bauteilen sollte mindestens **20 mm** betragen.

Zu geringe **Abstände** verhindern ein freies Abfließen des Wassers. Zudem kann es in diesem Bereich zu Verschmutzungen und **Staubnässe** kommen.

Aufquellende Hölzer können bei zu geringem Abstand auch zu Schäden an angrenzenden Bauteilen führen.



06 Abstand der Unterkonstruktion einhalten

Als Faustformel gilt: Abstand e der Unterkonstruktion $\leq 20 \times$ Brettstärke. Bei **Systemverbindern** gelten die maximalen Abstände der Hersteller. Bei Absturzhöhen **> 60 cm** bzw. generell über Wasserflächen muss die Konstruktion durch einen Fachmann bemessen werden.

| Brettstärke in mm | 20 | 24 | 28 | 32 | 40 |
|-------------------|----|----|----|----|----|
| e [cm] | 40 | 48 | 56 | 64 | 80 |

07 Abstand der Unterkonstruktion zur wasserführenden Schicht einhalten

Unterkonstruktionshölzer sollten nicht direkt auf der wasserführenden Schicht verlegt werden, sondern mit Abstand vom wasserführenden Untergrund (bei Schotter Lastverteilung berücksichtigen).

Der Abstand der Unterkonstruktion zur wasserführenden Schicht sollte mindestens **10 mm** (besser 20 mm) betragen und kann durch Abstandhalter oder Stützenfüße aus Kunststoff eingehalten werden.

Bei Konstruktionen auf flächigem Untergrund muß ein **Mindestgefälle** der wasserführenden Fläche von **2 %** berücksichtigt werden.

08 Geeignetes Befestigungsmaterial - Edelstahlschrauben

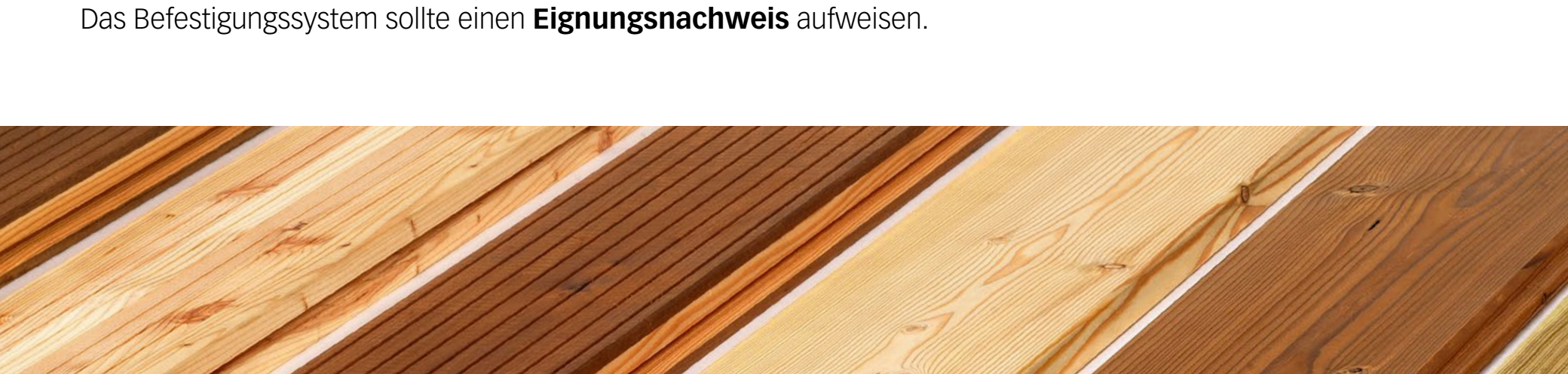
Edelstahlschrauben gibt es in unterschiedlichsten Ausführungen, mit und ohne Bohrspitze, mit und ohne glattem Schaft. Als Befestigungsmaterial sollten **nichtrostende Edelstahlschrauben** mit einem Mindestdurchmesser von **5 mm** verwendet werden, bei hoch beanspruchten Terrassen ist der Durchmesser auf ≥ 6 mm zu erhöhen.

Je nach Beschaffenheit der Schraube sollte nach Herstellerangaben vorgebohrt werden. Schraubenabstände hin zu den Brettlenden, bzw. zu den Seitenrändern des Brettes, sind zumeist vom Schraubendurchmesser abhängig und laut Herstellerangaben einzuhalten.

09 Geeignetes Befestigungsmaterial – Systemverbinder

Befestigungssysteme verletzen die Terrassenoberfläche nicht, ermöglichen dem Brett das Quellen und Schwinden und können damit die Rissbildung reduzieren. In den meisten Fällen minimiert ein Befestigungssystem gleichzeitig die Kontaktfläche zwischen Brett und Unterkonstruktion und trägt somit zum konstruktiven Holzschutz bei.

Das Befestigungssystem sollte einen **Eignungsnachweis** aufweisen.



Hinweise zu Pflege, Wartung und Instandhaltung

Pflege, Wartung und Instandhaltung sollten zumindest einmal im Jahr durchgeführt werden. Die Gebrauchsdauer und Dauerhaftigkeit einer Terrasse ist maßgeblich von der Instandhaltung abhängig.

01 Oberflächenbeschichtung

Falls eine **Oberflächenbeschichtung** gewünscht ist, wird die Verwendung von nichtfilmbildenden bzw. dünn-schichtigen Beschichtungssystemen empfohlen. Diese sind nach Herstellerangaben zu applizieren. Vorteile sind die Reduktion der Wasseraufnahme und die Stabilisierung der Oberfläche in Farbe und Struktur.

Pflege und Wartung der beschichteten Holzoberflächen sollten regelmäßig bzw. nach Herstellerangaben erfolgen.



Pflege und Wartung von Oberflächenbeschichtungen

02 Regelmäßige Reinigung, Pflege und Wartung

Im Zuge der Reinigung und eventuell aufgetretene Schäden zu kontrollieren. Fugen und Wasserablauföffnungen sind sauber zu halten. Laub und andere Verunreinigungen sind laufend von der Terrasse zu entfernen. Eine Reinigung der Terrassenoberfläche kann mit Wasser und einer (Hand-)Bürste erfolgen, größere Terrassen können effizient mit einer Bürstmaschine gereinigt werden. Von der Verwendung von Hochdruckreinigern wird eher abgeraten.



Reinigung der Terrassenoberflächen mittels Bürstmaschine.

03 Verfärbungen aufgrund von Metallspänen

Arbeiten an Metallen wie Trenn- oder Schleifarbeiten sollten in der Nähe der Terrassenoberfläche vor Metallspänen und Metallstaub zu schützen. Metallspäne reagieren mit Feuchtigkeit und den Inhaltsstoffen des Holzes und verursachen schwarze Verfärbungen. Metallspäne lassen sich durch chemische Substanzen bzw. Indikatorflüssigkeiten eindeutig nachweisen.



Wasserlösliche Gerbstoffe reagieren bereits beim Kontakt mit minimalen Eisenkonzentrationen. Diese Reaktionen führen zu graublauen bis schwarzen Verfärbungen.

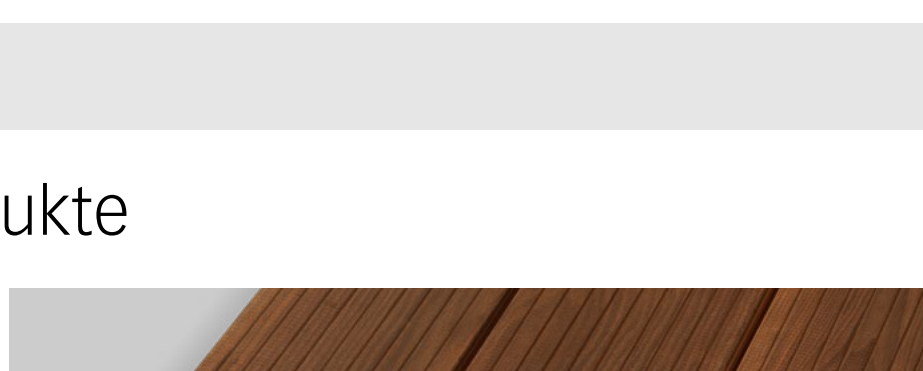
Literatur- und Quellenverzeichnis

Die angeführten Montagehinweise, Pflege- und Wartungstipps sowie Grafiken und Bilder wurden folgender Literatur entnommen. Der VEH sowie dessen Mitgliedsbetriebe empfehlen die eingehende Beschäftigung mit den angegebenen Literaturstellen.



[1] Balkone und Terrassenbeläge aus Holz, Holzforschung Austria, 2. Auflage, Wien 2008.
[2] Terrassenbeläge aus Holz, technische Broschüre der Holzforschung Austria, 1. Auflage, Wien 2013. www.holzforchung.at
[3] VEH Holzterrassen, VEH Edition Nr. 8, Terrassen: planen, verlegen, pflegen, 1. Auflage, Wien 2013. www.vehu.org

Produkte



[Alle Produkte](#)



Kontakt

HASSLACHER Gruppe
Feistritz 1 | 9751 Sachsenburg | Austria
T +43 4769 22 49-0 | F +43 4769 22 49-129
info@hasslacher.com | hasslacher.com

Links

[Produkte](#)
[Referenzen](#)
[Unternehmen](#)

