

FEHR
BRAUNWALDER
BEFESTIGUNG + WERKZEUGE



Absturzsicherung

Sicherheit mit System

Einfach und sicher: Durchdachte Komponenten für den

Bei einer absolut verlässlichen Absturzsicherung kommt es auf jedes Detail an. Deshalb entwickelte man nicht nur hochwertige Einzelteile, sondern ein cleveres System, das Ihnen im täglichen Einsatz auch die Arbeit massiv erleichtert. Alle Teile sind aufeinander abgestimmt, was Ihnen neben Sicherheit auch ein Höchstmass an Flexibilität bietet. Das innovative System schafft dadurch klare Vorteile, die sich auch in der Effizienz Ihrer Arbeit nieder-

schlagen. Der konsequente, modulare Aufbau ermöglicht es nämlich, die Installation des Systems zu vereinfachen und den konkreten Begebenheiten auf dem Dach anzupassen.

Sie brauchen dafür nicht eine Unmenge verschiedener Komponenten, sondern passen das System einfach und bequem den jeweiligen Anforderungen an.

2D Seilführung

Der 2DSF8 eignet sich hervorragend für die Seilführung auf der Geraden.

Stütze SP 16

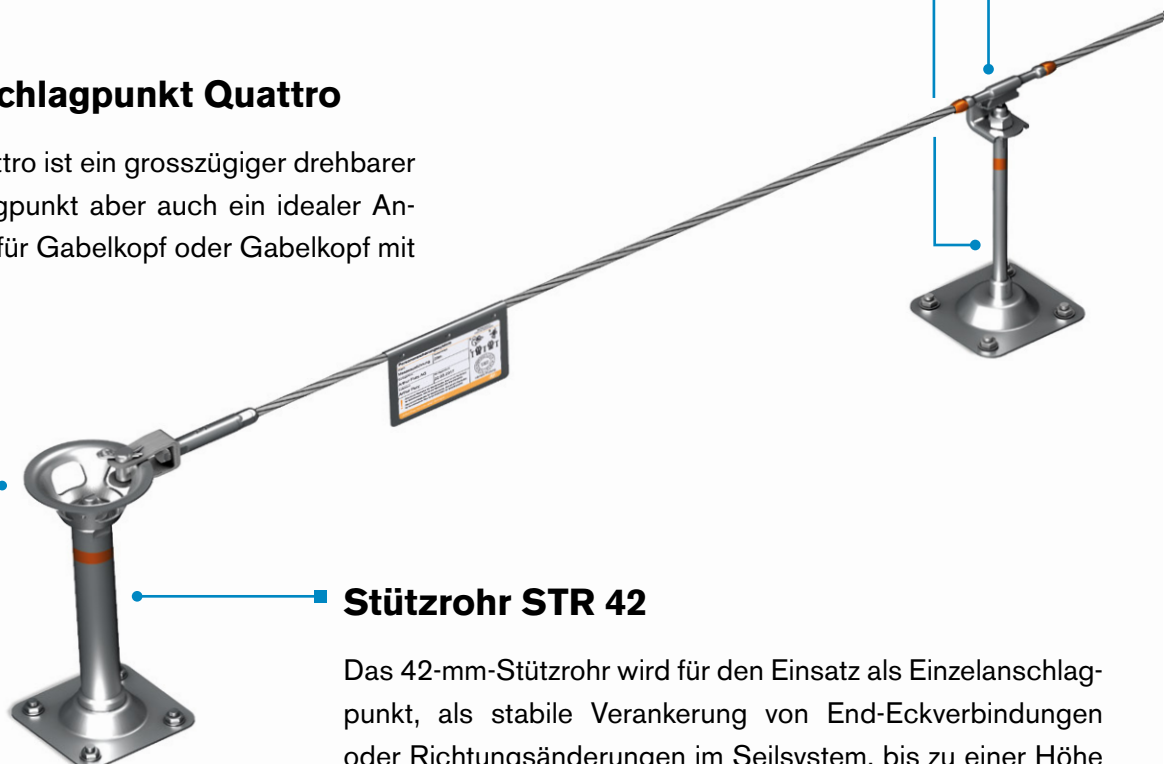
Die Stütze mit einem Durchmesser von 16 mm eignet sich bis zu einer Höhe von 500 mm als Einzelanschlagpunkt oder als Mittelstütze in einem Seilsystem. Als Alternative zur Grundplattenmontage können Sie die SP 16 B KL kostengünstig im Beton verkleben.

Einzelanschlagpunkt Quattro

Der EAP Quattro ist ein grosszügiger drehbarer Einzelanschlagpunkt aber auch ein idealer Anschlusspunkt für Gabelkopf oder Gabelkopf mit Spanner.

Stützrohr STR 42

Das 42-mm-Stützrohr wird für den Einsatz als Einzelanschlagpunkt, als stabile Verankerung von End-Eckverbindungen oder Richtungsänderungen im Seilsystem, bis zu einer Höhe von 900 mm, verwendet.



täglichen Einsatz. Nach EN795

Einzelanschlagpunkt Flach



Der EAP F ist ein drehbarer Einzelanschlagpunkt aber auch ein idealer Anschlusspunkt für Gabelkopf oder Gabelkopf mit Spanner.

Kraftabsorber

Die Kraftabsorber können Sie nach Bedarf auch nachträglich in das Seilsystem Flury Line integrieren. Sie sind als überfahrbare oder Gabelkopf Variante erhältlich.

3D Seilführung

Der 3DSF8 eignet sich hervorragend für die Seilführung auf der Geraden, aber vor allem für die flexible Richtungsänderung in der Horizontalen und in der Vertikalen.

Spannelement

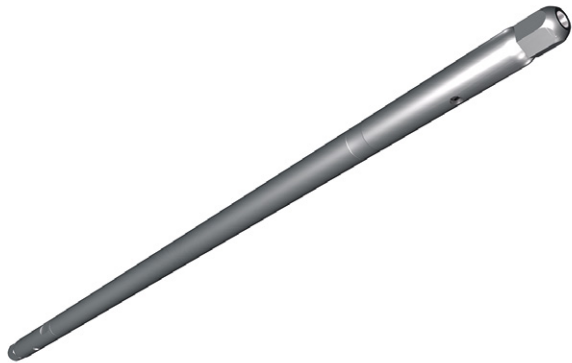
Bauen Sie Ihr vollüberfahrbares Seilsystem ohne Anfangs- und Endpunkt. Verbinden Sie das 8-mm-Inox-Seil mit dem voll im Seil integrierten Seilspanner.

Modularer Systemaufbau mit vollüberfahrbaren Elementen

Das vollüberfahrbare Seilsystem bietet enorme Vorteile und ein Plus an Sicherheit bei der täglichen Arbeit. Weil kein Anfangs- und Endpunkt erforderlich ist, sind die Personen jederzeit mit dem Seil verbunden. Damit entfällt das Ein- und Aushängen und somit ein unnötiges Sicherheitsrisiko. Auch die Seilspanner und Absorberkomponenten können überfahrbar im Seil eingeplant werden.

Die Anschlagpunkte und Seilsysteme sind auf vier Personen ausgelegt, was Ihre Arbeitsabläufe – je nach Aufgabenstellung – ebenfalls massiv vereinfachen kann.

In den Details liegen die Stärken. Mit diesen Komponenten



Kraftabsorber

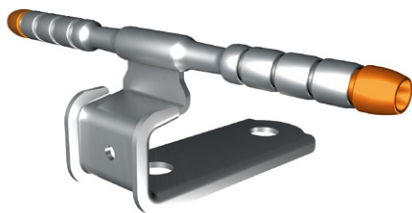
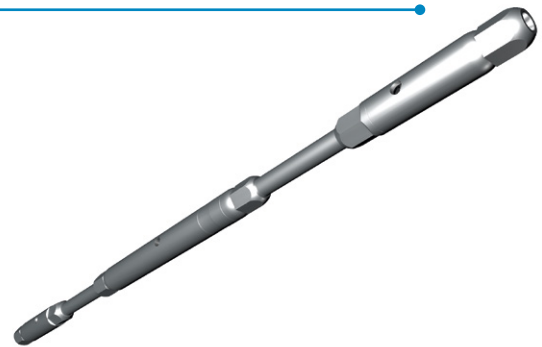
Die Kraftabsorber sind voll im Seil integriert und überfahrbar.

Die Seilverbindung ist denkbar einfach herzustellen: schneiden – stecken – hält!

Spannelement

Mit dem Seilspanner wird die gewünschte Seilspannung eingestellt. Das Spannelement ist vollständig im Seil integriert und überfahrbar.

Die Seilverbindung ist denkbar einfach herzustellen: schneiden – stecken – hält!

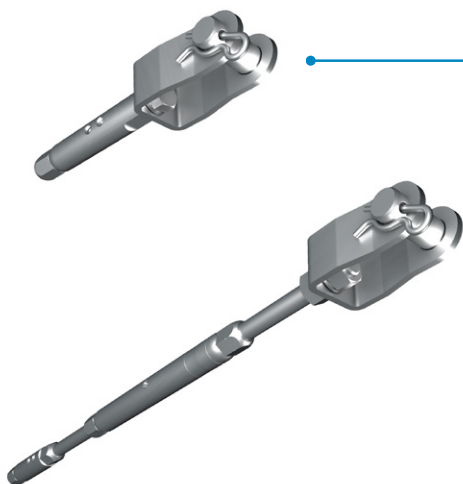


Seilführung 2DSF8 und 3DSF8

Im Seilsystem Flury Line 8 mm wird das geprüfte und zertifizierte Inox Stahlseil durch die vielseitig einsetzbare Seilführung 3DSF8 gestützt und für Richtungsänderung horizontal sowie vertikal geführt.

Für eine Seilführung ohne Richtungsänderung nutzen Sie die kostengünstigere 2DSF8 Seilführung. Beide Lösungen sind mit dem Gleiter GL8 voll überfahrbar und für die Integration der Seilsystemstützen in das Blitzschutzkonzept H geprüft.

ten sparen Sie Zeit. Nach EN795



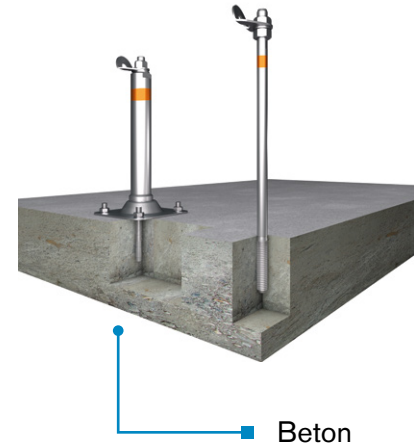
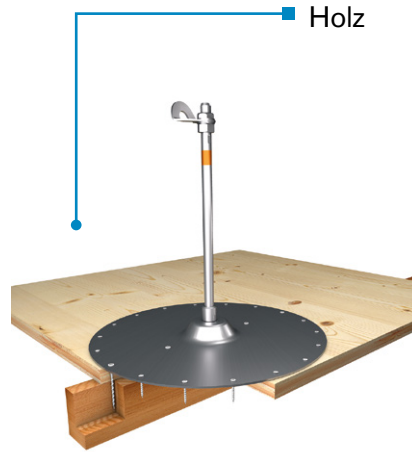
Gabelkopf mit und ohne Spannelement

Gabelköpfe gibt es mit oder ohne Spannelement. Sie dienen zur einfachen Seilmontage der Anfangs- und Endpunkte. Mit dem Seilspanner wird die gewünschte Seilspannung eingestellt.

Einer für Alles! Dank dem modularen Aufbau schaffen S



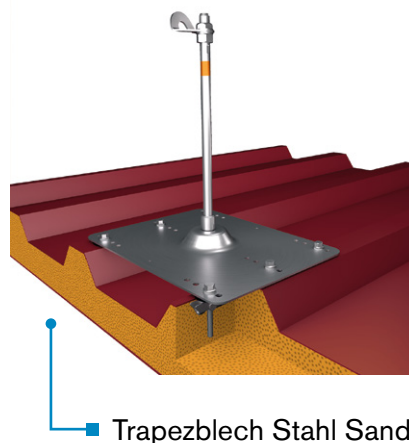
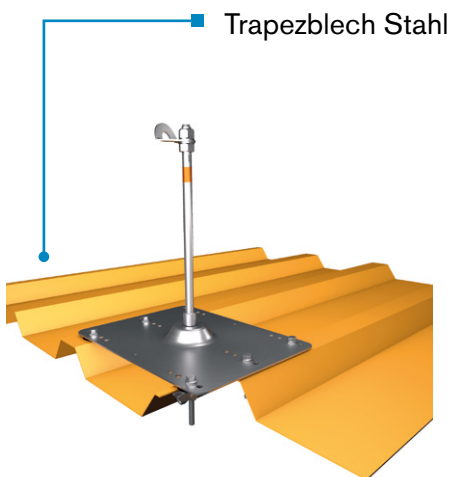
Sie sichere Anschlagpunkte auf jedem Dach.



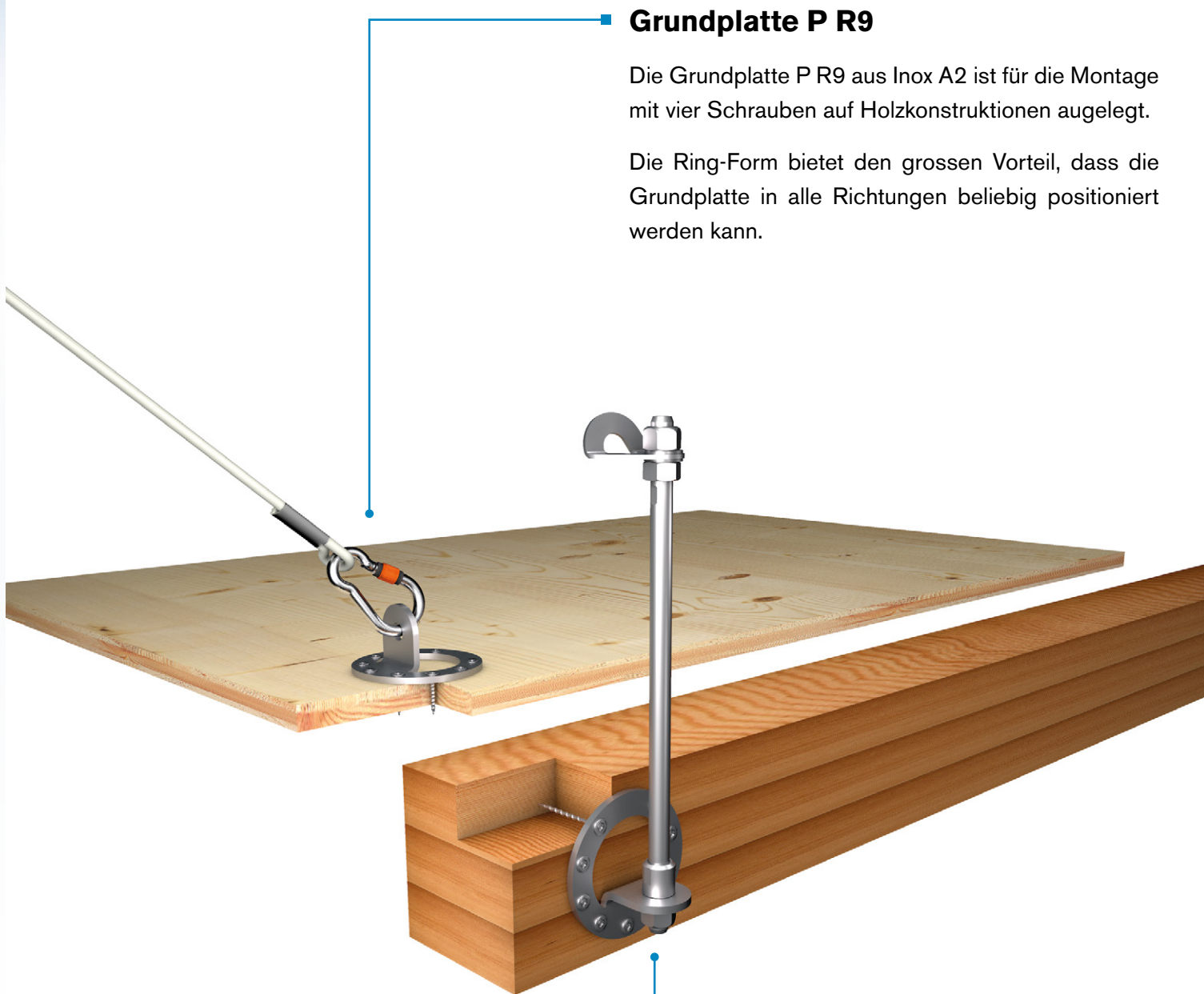
Die Zeiten, in denen für jede Dachkonstruktion unterschiedliche Komponenten benötigt wurden, sind mit dem Flury System endgültig vorbei. Das System ist so modular aufgebaut, dass Sie mit einigen wenigen Produkten auf jedem Dach die passende Absturzsicherung montieren können.

Mit dem Sortiment von Stützen und Anschlagpunkten kommt man auf jedem Dach aus. Seien es Holzkonstruktionen oder Trapezblech-Dächer.

Die Vorteile daraus liegen auf der Hand: Weniger verschiedene Teile für mehr verschiedene Anwendungen. Das vereinfacht Ihre Arbeit und reduziert den Aufwand für die Planung.



Der vielseitige Alleskönner. Einzelanschlagpunkt und C



■ Grundplatte P R9

Die Grundplatte P R9 aus Inox A2 ist für die Montage mit vier Schrauben auf Holzkonstruktionen angelegt.

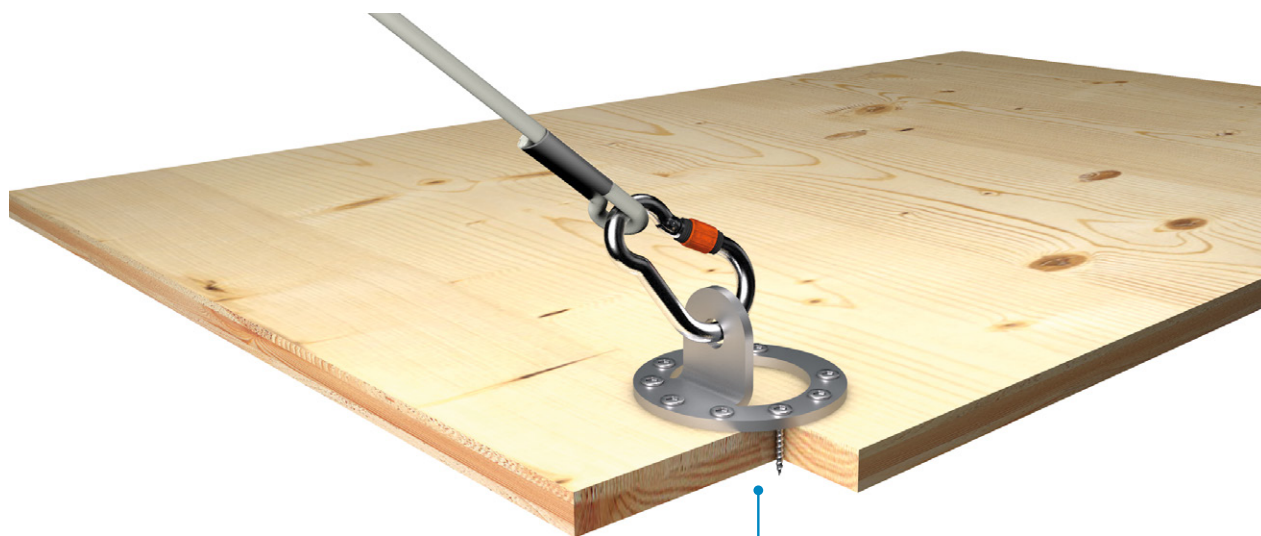
Die Ring-Form bietet den grossen Vorteil, dass die Grundplatte in alle Richtungen beliebig positioniert werden kann.

■ Einzelanschlagpunkt EAP S 16 P R9

Der Einzelanschlagpunkt aus Inox A2 mit der Grundplatte P R9 eignet sich bestens für die Montage im Holzbau.

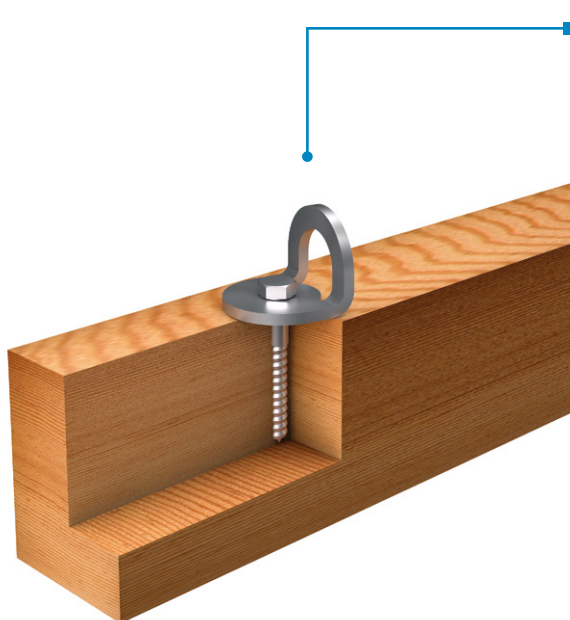
Die Ring-Form ermöglicht die Montage von Einzelanschlagpunkten oder Systemstützen für das Seilsystem Flury Line in beliebiger Ausrichtung auf der Holzkonstruktion.

Grundplatte für die Konstruktion. Nach EN795



Einzelanschlagpunkt EAP P R9

Der Einzelanschlagpunkt EAP P R9 aus Inox A2 kann ausserdem mit neun Schrauben auf gängigen Holzplatten als Einzelanschlagpunkt verwendet werden.



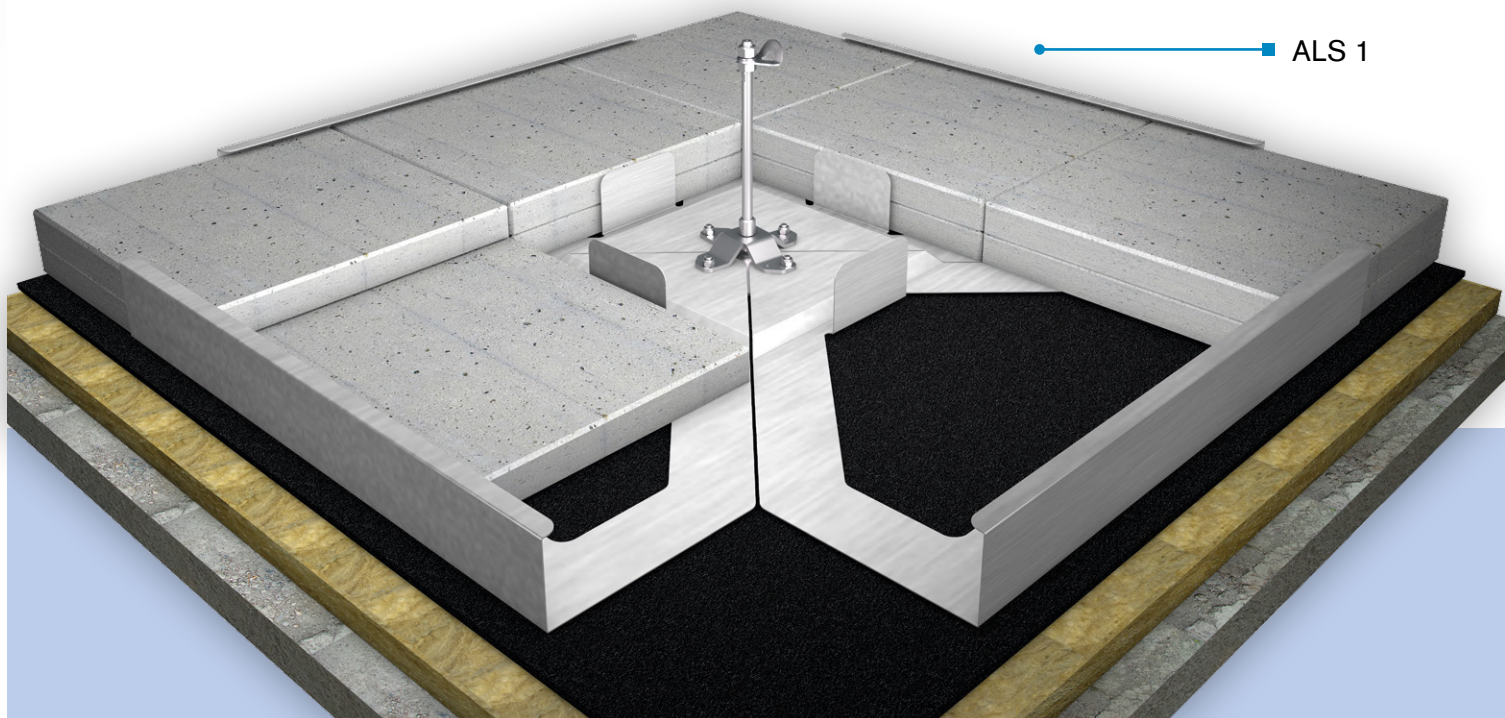
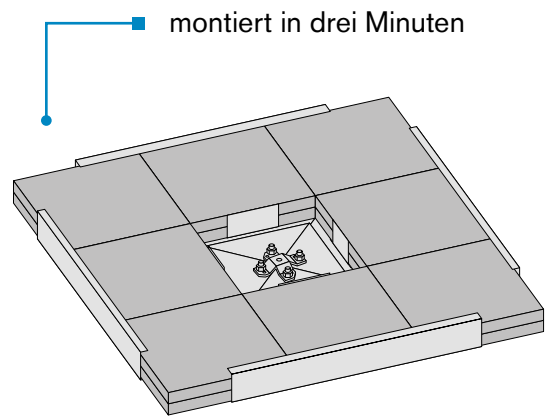
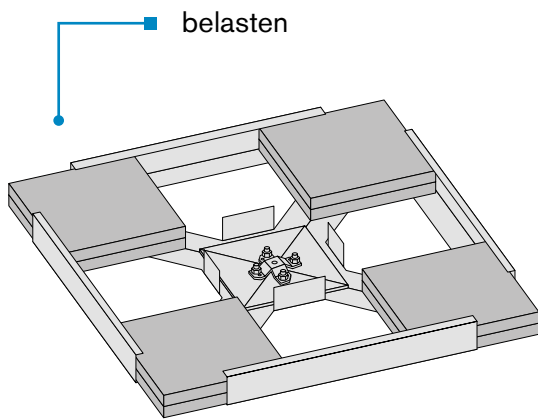
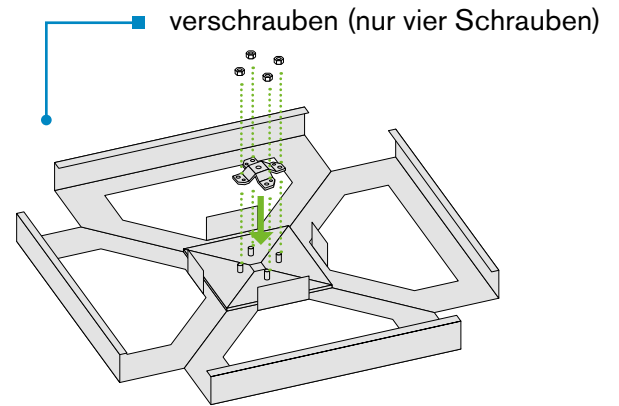
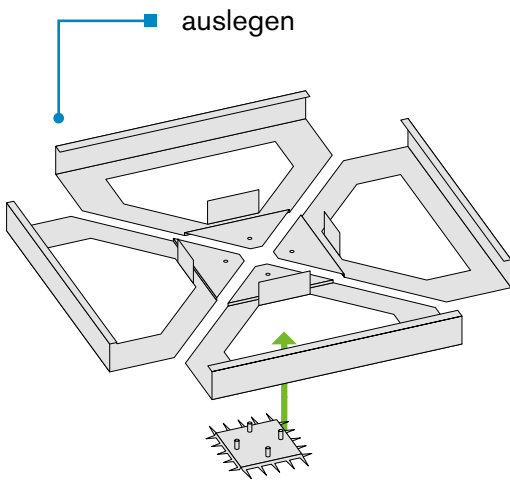
Einzelanschlagpunkt EAP O

Der Einzelanschlagpunkt EAP O aus Inox A2 ist für die temporäre Montage auf Baustellen ausgelegt.

Individuelle Lösungen für Ihre Sicherheit auf der Baustelle

Mit den Einzelanschlagpunkten EAP O und EAP P R9 schaffen Sie in kürzester Zeit einen Befestigungspunkt für Ihre Sicherheit auf Baustellen in Holzbauweise. So einfach und sicher die Einzelanschlagpunkte montiert sind, so schnell sind sie nach Verwendung auch wieder demontiert und für den nächsten Einsatz zu verwenden.

In der Montage liegt die Stärke. Mit diesem System spa



aren Sie viel Zeit.



Sicherheit ohne Durchdringung der Dachhaut

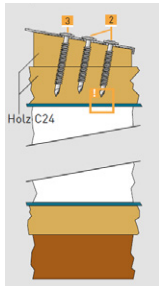
Nach dem Vorbereiten des Untergrundes ist das Auflastsystem in weniger als drei Minuten aufgebaut und für die Nutzung als Einzelanschlagpunkt einsatzbereit.

Profitieren Sie von den Vorteilen der schnellen Montage dieses einmaligen Auflastsystems und kombinieren Sie weitere ALS 1 mit den modularen Produkten zu einem vollüberfahrbaren Seilsystem.

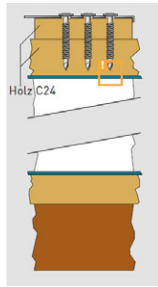
Zuverlässige Alleskönner. Hier werden die Kräfte richtig

Dachhaken 1 Z

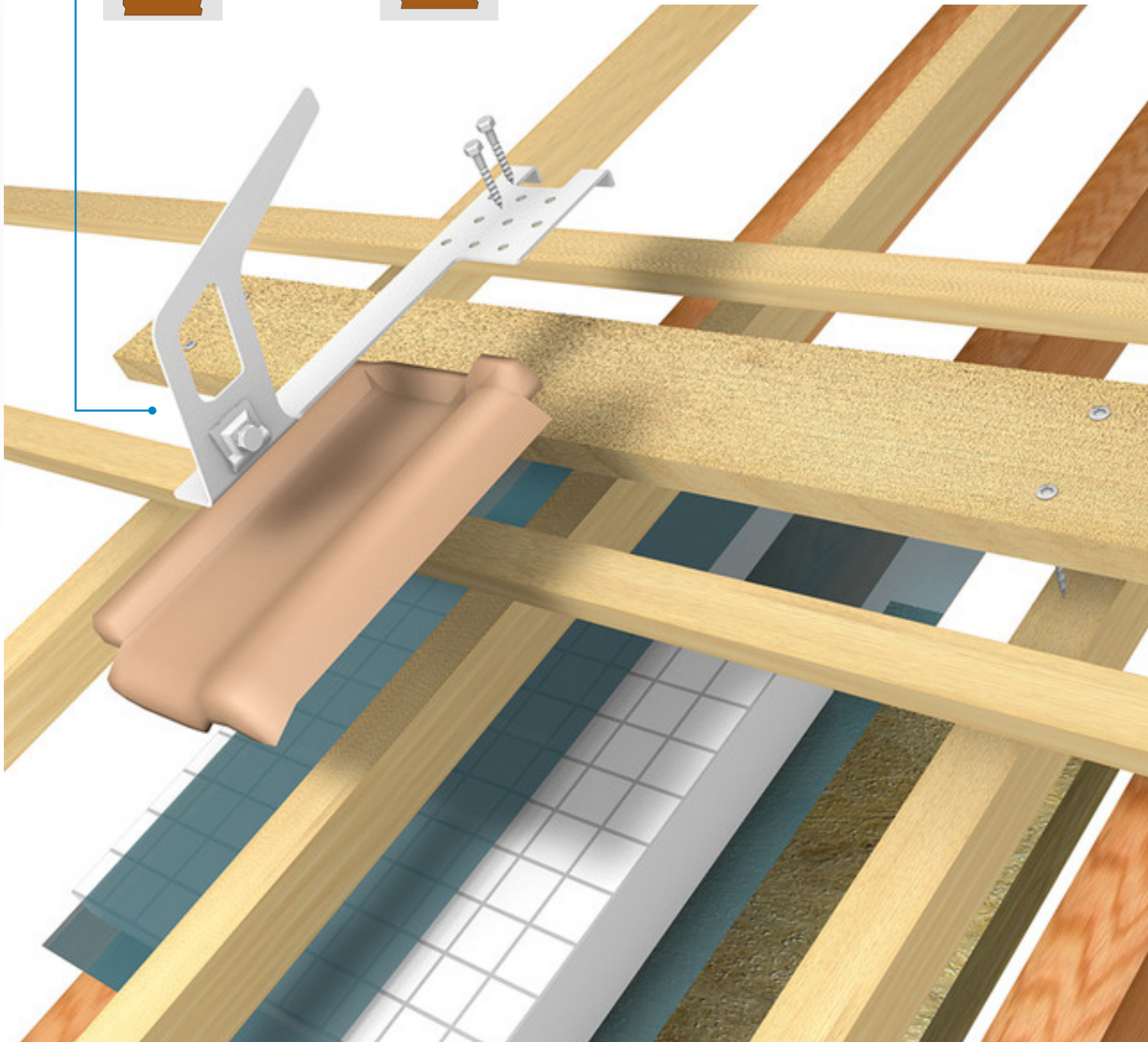
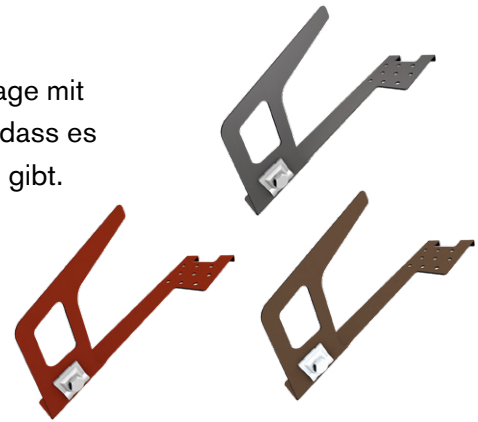
Der Sicherheitsdachhaken 1 Z aus Inox A2 ist für die Montage mit einem Zugbrett ausgelegt. Dies bietet den grossen Vorteil, dass es bei der Verschraubung keine Durchdringung der Dachhaut gibt.



Zugbrett schräg
4x Ø 8x80 mm
3x Ø 8x100 mm
82.1089.08080
82.1089.08100



Zugbrett flach
7x Ø 8x80 mm
82.1089.08080

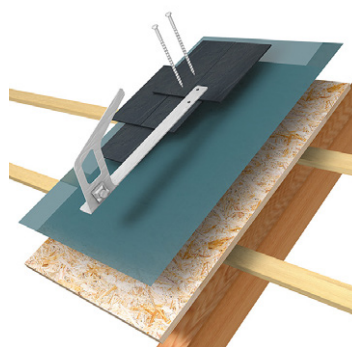


ig übertragen. Nach EN517

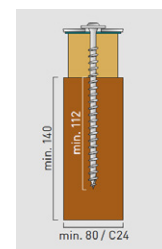


Dachhaken 1 F

Der Sicherheitsdachhaken 1 F aus Inox A2 ist für die Montage auf flachem Untergrund ausgelegt.

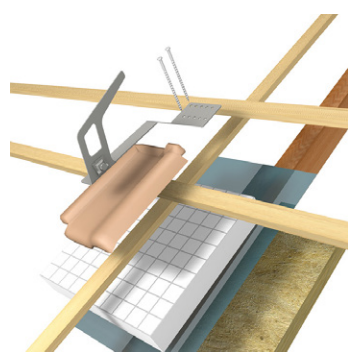


Sparren flach
2x Ø 8x140 mm
82.1089.08140

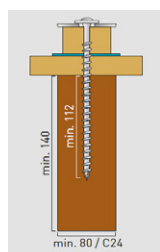


Dachhaken 1 G

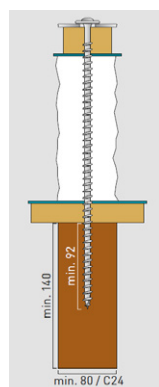
Der Sicherheitsdachhaken 1 G aus Inox A2 ist für die Montage mit seitlicher Ausrichtung ausgelegt.



ohne Isolation
2x Ø 8x180 mm
82.1089.08180



mit Isolation
2x Ø 8x180 - 400 mm
82.1089.08XXX



Dachhaken für optimale Sicherheit auf dem Steildach

Das Sortiment an Sicherheitsdachhaken ist vielseitig einsetzbar und deckt sämtliche Begebenheiten auf dem Steildach ab. Sie dienen für das Einhängen der Leiter und als Anseilsicherung.

Mit dem Dachhaken der Variante 1 Z bieten wir zudem ein Produkt an, das ohne Durchdringung der Dachhaut verschraubt werden kann.

Das Flury System vereinfacht die Blitzschutzintegration.



Ready for Blitzschutz

Die Arthur Flury AG ist seit vielen Jahren führend im Bereich Blitzschutz und auf tausenden Schweizer Dächern verbaut. Da ist es selbstverständlich, dass auch die bei der Entwicklung der Produkte für die Absturzsicherung das Thema Blitzschutz von Anfang an mitgedacht wurde. Alle Komponenten sind deshalb so gestaltet, dass der Blitzschutz einfach integriert bzw. angeschlossen werden kann. In der Anwendung bedeutet dies, dass keine zusätzlichen Verbindungselemente für den Blitzschutz benötigt werden. Der Aufwand für die Integration von Blitzschutz wird dadurch markant vermindert.

Klasse-H geprüfte Qualitätsprodukte

Die Arthur Flury AG konzentriert sich auf die Herstellung von H-Klasse-geprüften Qualitätsprodukten. Diese Produkte für Erdung und Blitzschutz, Potenzialausgleich und Überspannungsschutz, gewährleisten den Schutz einer fachmännisch installierten Blitzschutz-Erdungsanlage ohne Einschränkungen in allen Blitzschutzklassen.

Klasse-H geprüfte Produkte haben eine Prüfung bestanden, die sowohl den Alterungsprozess eines Bauteils berücksichtigt, als auch die Belastung durch Blitzstromstöße. Die Prüfung gilt als bestanden, wenn die Bauteile mechanisch und elektrotechnisch weitestgehend unbeschadet bleiben.

Schulungsmodule Absturzsicherung

Für eine korrekte und professionelle Auftragsabwicklung, von der Beratung über die Planung und Montage bis zur Abnahme des fertig montierten Seilsystems, ist es äusserst wichtig sich geeignete Fachkenntnisse anzueignen.

Zusammen mit unseren zertifizierten Profis bieten wir Ihnen verschiedene Schulungsmodule an.

In diesen Schulungsmodulen lernen Sie alles Nötige, damit Sie mit den Grundlagen wie beispielsweise Normen und Gesetzen vertraut sind. Ausserdem erhalten Sie alle Informationen und Tipps in Bezug auf die Montage, Abnahme inklusive Zertifizierung sowie Wartung.

Wenn Sie Ihre Objekte selbst planen und berechnen möchten, werden Sie in einem weiteren Schulungsmodul mit der entsprechenden CAD-Software vertraut gemacht.

Grundlagenmodul

- Zahlen und Fakten
- Normen und Gesetze
- Planungsgrundlagen
- Planungsbeispiele

Montagemodul

- Informationsbroschüre
- Sicherheitsdachhaken
- Einzelanschlagpunkte
- Rückhaltesystem Flury LINE

Dokumentation
 - Objektaufnahme
 - Montage
 - Wartung

RedCAD-Modul

- Planungssoftware RedCAD

Grundlage für diesen Kurs ist das Grundmodul oder gleichwertige Kenntnisse.



Unsere Absturzsicherungs- Kurse PSAgA



Nach **SUVA**-Richtlinien

Arbeitssicherheit sollte heute in jeder Unternehmung einen grossen Stellenwert haben. Mitarbeiter die Arbeiten in der Höhe verrichten, müssen sich gegen Absturz sichern. Damit jemand für solche Aufgaben eingesetzt werden darf, muss die Person für die Anwendung von PSAgA geschult sein.

Wir bieten Ihnen in Zusammenarbeit mit zertifizierten Profis entsprechende Kurse bei Ihnen vor Ort oder exklusiv in der Kletterhalle St.Gallen an. Die Kurse dauern einen Arbeitstag und entsprechen den hohen Anforderungen der SUVA.

Als Mitglied von diversen Verbänden wie: Holzbau Schweiz, Gebäudehülle Schweiz und Parifonds Bau werden Sie mit Fördergelder **unterstützt**.



Wir bieten für Sie an

- Exklusive Kurse in der Kletterhalle St.Gallen www.kletterhalle.ch
- Kurse direkt bei Ihnen vor Ort
- Schulung durch zertifizierte Industriekletterer
- Teilnehmer erhalten ein Zertifikat

**KURSE AUCH BEI
IHNEN VOR ORT
SCHWEIZWEIT FÜR SIE
UNTERWEGS!**

**Kursdaten und Anmeldung unter:
www.fehrbraunwalder.ch/kurse**



Weitere Kursdaten auf Anfrage

Zürcherstrasse 501, CH-9015 St. Gallen
Tel. 071 282 47 77, www.fehrbraunwalder.ch
Fax 071 282 47 99, info@fehrbraunwalder.ch