

**HASSLACHER**  
**NORICA TIMBER**

From **wood** to **wonders**.

# X-FIX | HOLZ-HOLZ- VERBINDUNGS- SYSTEM

**NEU**

DIE NEUE GENERATION IM VERBINDUNGSMITTELBEREICH.

## X-FIX L

# HOLZ-HOLZ-VERBINDUNG

## FÜR BRETTSPERRHOLZ-WANDELEMENTE

**X-fix L** verbindet Brettsperrholz-Wandelemente sehr rasch und einfach miteinander. Die patentierte schwalbenschwanzförmige Kopplungsleiste ist keilförmig geteilt und wirkt durch das Einschlagen als selbstspannende Verbindung.

### VORTEILE

- ⊕ Einfach zu montierende Holz-Holz-Verbindung
- ⊕ Montage kann von der Rauminnenseite erfolgen.
- ⊕ Rasches Einschlagen bei gleichzeitigem Zusammenziehen ohne zusätzliches Werkzeug
- ⊕ Selbstspannendes Verbindungsmittel
- ⊕ Hohe mechanische Eigenschaften durch Anwendung von hochwertigem Buchen- oder Birkenfurniersperrholz
- ⊕ Keinerlei Stahlanteil in der Verbindung

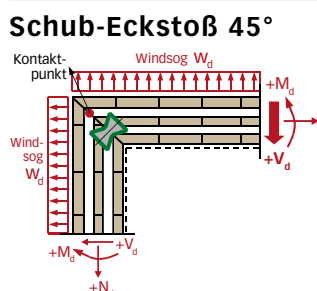
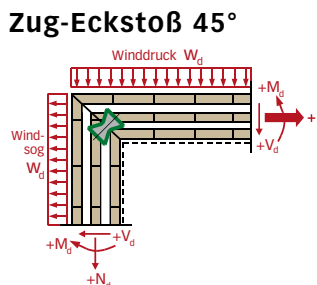
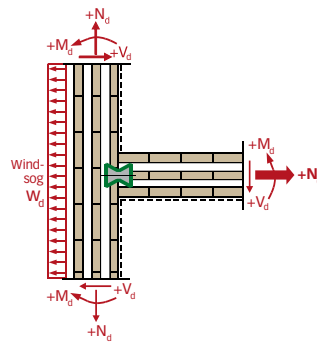
### ANWENDUNGSGEBIETE

- ⊕ Verbindung von Brettsperrholz-Wandelementen
- ⊕ Verbindung von T- und L-Stößen

### TRAGFÄHIGKEIT UND STEIFIGKEIT VON X-fix L JE LAUFMETER

- ⊕ X-fix: Buchen- oder Birkenfurniersperrholz
- ⊕ Brettsperrholz: NORITEC X-LAM, Stärken: 100 mm, 120 mm, 140 mm | 5-schichtig

BEANSPRUCHUNG/ ANWENDUNG	TRAGFÄHIGKEIT $R_k$ [kN/m]	STEIFIGKEIT $K_{ser}$ [(kN/mm)/m]
<b>Zug-T-Stoß</b>	15,0	14,5
<b>Zug-Eckstoß 45°</b>	14,0	8,3
<b>Schub-Eckstoß 45°</b>	8,0	6,5





**HASSLACHER  
NORICA TIMBER**

From **wood** to **wonders**.

# X-FIX C

## HOLZ-HOLZ-VERBINDUNG

### FÜR BRETTSPERRHOLZ-DECKENELEMENTE

**X-fix C** verbindet Brettsperrholz-Deckenelemente einfach, rasch und sicher. Die patentierte doppelte Schwalbenschwanzverbindung ist zusätzlich keilförmig geteilt und ermöglicht so eine rasche Montage durch Einschlagen der Elemente. Durch das Einschlagen wird gleichzeitig ein Form- und Kraftschluss erreicht.

#### VORTEILE

- ⊕ Einfach zu montierende Holz-Holz-Verbindung
- ⊕ Rasches Einschlagen bei gleichzeitigem Zusammenziehen ohne zusätzliches Werkzeug
- ⊕ Selbstspannendes Verbindungsmittel
- ⊕ Hohe mechanische Eigenschaften durch Anwendung von hochwertigem Buchen- oder Birkenfurniersperrholz
- ⊕ Keinerlei Stahlanteil in der Verbindung
- ⊕ Stufenfalz oder Falzbrett entfallen.

#### ANWENDUNGSGEBIETE

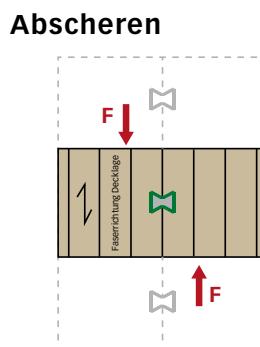
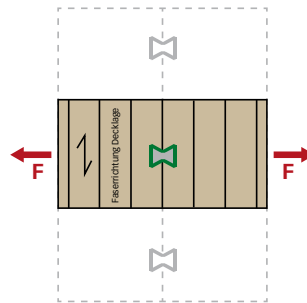
- ⊕ Verbindung von Brettsperrholz-Deckenelementen
- ⊕ Verbindung von Brettsperrholz-Wandelementen bei hohen Schubkräften



#### TRAGFÄHIGKEIT UND STEIFIGKEIT VON X-fix C JE VERBINDER

- ⊕ X-fix: Buchen- oder Birkenfurniersperrholz
- ⊕ Brettsperrholz: NORITEC X-LAM  
Mindeststärke 100 mm | 5-schichtig

BEANSPRUCHUNG/ ANWENDUNG	TRAGFÄHIGKEIT $R_k$ [kN]	STEIFIGKEIT $K_{ser}$ [kN/mm]
Zug	28,0	20,0
Abscheren	28,0	20,0



#### X-FIX-PRODUKTFAMILIE: EMPFEHLUNGEN ZUR BERECHNUNG UND ANWENDUNG

- ⊕ **X-fix C** und **X-fix L** sind präzise gefertigte Holz-Holz-Verbindungen und sind bei Lagerung und Anwendung vor Feuchtigkeit zu schützen.
- ⊕ Für die Bemessung ist die gutachterliche Stellungnahme Nr. GU16-484-1-01 zu beachten und zu verwenden.
- ⊕ Bei der Bemessung ist neben der Tragfähigkeit auch die Verformung zu beachten.
- ⊕ Beschädigungen durch unsachgemäße Aufbringung großer Beanspruchungen sind zu vermeiden – sie setzen die Tragfähigkeit des Verbindungsmittels herab.
- ⊕ Die zur Verfügung gestellten Montagehinweise sind zu beachten.

**HASSLACHER**  
**NORICA TIMBER**

From **wood** to **wonders**.

# X-FIX | THE TIMBER-TO-TIMBER CONNECTION SYSTEM

**NEW**

THE NEW GENERATION OF CONNECTION SYSTEMS.

# X-FIX L

## TIMBER-TO-TIMBER CONNECTION FOR CROSS LAMINATED TIMBER WALL ELEMENTS

The **X-fix L** connects cross laminated timber wall elements very quickly and efficiently. The patented dovetail-shaped coupling strip is wedge-shaped and acts as a self-tightening connection.

### ADVANTAGES

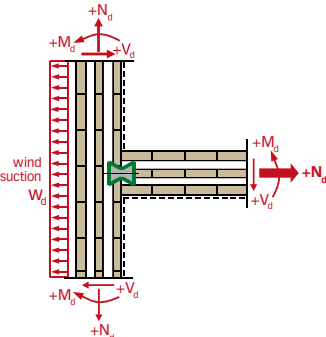
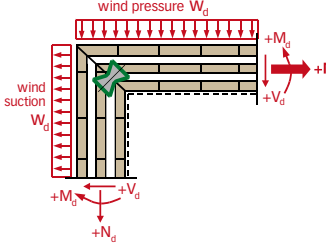
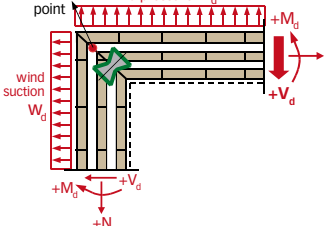
- ⊕ Easily installable timber-to-timber connection
- ⊕ Assembly from inside the room is possible
- ⊕ Quick fixation with simultaneous tightening and without the need for additional tools
- ⊕ Self-tensioning connector
- ⊕ High mechanical properties through use of high-quality beech or birch plywood
- ⊕ No steel in the connection

### AREAS OF APPLICATION

- ⊕ Connection of cross laminated timber wall elements
- ⊕ Connection in form of T- and L-joints

### LOAD CARRYING CAPACITY AND STIFFNESS OF THE X-FIX L PER RUNNING METER

- ⊕ X-fix: beech or birch plywood
- ⊕ Cross laminated timber: NORITEC X-LAM  
Panel thicknesses: 100 mm, 120 mm, 140 mm | 5-layered

LOADING TYPE/ APPLICATION	LOAD CARRYING CAPACITY $R_k$ [kN/m]	STIFFNESS $K_{ser}$ [(kN/mm)/m]
<b>Tensile-T-Joint</b>	15.0	14.5
		
<b>Tensile-corner-joint 45 °</b>	14.0	8.3
		
<b>Shear-corner-joint 45 °</b>	8.0	6.5
		





**HASSLACHER**  
**NORICA TIMBER**

From **wood** to **wonders**.

## X-FIX C

# TIMBER-TO-TIMBER CONNECTION FOR CROSS LAMINATED TIMBER CEILING ELEMENTS

The **X-fix C** connects cross laminated timber floor elements quickly, easily and safely. The patented dovetail-shaped coupling strip is wedge-shaped in order to enable a fast assembly by engaging the elements. Thereby, form and traction closure is achieved at the same time.

### ADVANTAGES

- ⊕ Easily installable timber-to-timber connection
- ⊕ Quick fixation with simultaneous tightening and without the need for additional tools
- ⊕ Self-tensioning connector
- ⊕ High mechanical properties through use of high-quality beech or birch plywood
- ⊕ No steel in the connection
- ⊕ Step and spline joints are eliminated

### AREAS OF APPLICATION

- ⊕ Connection of cross laminated timber floor panels
- ⊕ Connection to cross laminated wall elements exposed to high shear forces



### LOAD CARRYING CAPACITY AND STIFFNESS OF THE X-FIX C PER CONNECTOR

- ⊕ X-fix: beech or birch plywood
- ⊕ Cross laminated timber: NORITEC X-LAM  
Minimum panel thicknesses: 100 mm | 5-layered

LOADING TYPE/ APPLICATION	LOAD CARRYING CAPACITY $R_k$ [kN]	STIFFNESS $K_{ser}$ [kN/mm]
Tension	28.0	20.0
Shear	28.0	20.0

Diagram illustrating the X-fix C connector under tension. The connector is shown joining two vertical timber panels. Red arrows labeled 'F' indicate the tensile force applied to the panels. A dashed box outlines the assembly area.

Diagram illustrating the X-fix C connector under shear. The connector is shown joining two vertical timber panels. Red arrows labeled 'F' indicate the shear force applied to the panels. A dashed box outlines the assembly area.

### THE X-FIX PRODUCT FAMILY: RECOMMENDATIONS FOR DESIGN AND ASSEMBLY

- ⊕ Both **X-fix C** and **X-fix L** are precision-made timber-to-timber connectors and should be kept dry during storage and use.
- ⊕ Expertise No. GU16-484-1-01 should be referenced and used for the design.
- ⊕ In addition to the bearing capacity, the deformations must also be considered in the design process.
- ⊕ Damage caused by an improper application of large loads should be avoided as they reduce the load capacity of the connectors.
- ⊕ Please read and consider the provided assembly instructions.

**HASSLACHER**  
**NORICA TIMBER**

From **wood** to **wonders**.

# X-FIX | SISTEMA DI GIUNZIONE LEGNO-LEGNO

# NOVITÀ

LA NUOVA GENERAZIONE DELLE GIUNZIONI IN LEGNO.

## X-FIX L

# GIUNZIONI LEGNO-LEGNO

## PER ELEMENTI A PARETE X-LAM

**X-fix L** è la giunzione semplice e rapida per elementi a parete x-lam con il listello cuneiforme a coda di rondine brevettato che, una volta inserito, funge da giunzione autoserrante.

### VANTAGGI

- ⊕ Giunzione legno-legno facile da montare
- ⊕ Possibilità di montaggio dal lato interno
- ⊕ Montaggio rapido tramite contrazione contemporanea dei pannelli senza altri attrezzi
- ⊕ Giunzione autoserrante
- ⊕ Elevate proprietà meccaniche grazie all'utilizzo di multistrati di altissima qualità in faggio o betulla
- ⊕ Giunzione senza acciaio

### AMBITI DI IMPIEGO

- ⊕ Giunzione di elementi a parete x-lam
- ⊕ Giunzione di elementi a T e a L

### CAPACITÀ PORTANTE E RIGIDITÀ PER METRO LINEARE

- ⊕ Multistrati in faggio o betulla
- ⊕ Legno lamellare a strati incrociati: NORITEC X-LAM  
Spessori: 100 mm, 120 mm, 140 mm | 5 strati

SOLLECITAZIONE/ UTILIZZO	CAPACITÀ PORTANTE $R_k$ [kN/m]	RIGIDITÀ $K_{ser}$ [(kN/mm)/m]
Trazione giunto a T	15,0	14,5
Trazione giunto angolare 45°	14,0	8,3
Taglio giunto angolare 45°	8,0	6,5





**HASSLACHER**  
**NORICA TIMBER**

From **wood** to **wonders**.

## X-FIX C

# GIUNZIONI LEGNO-LEGNO

## PER ELEMENTI DI COPERTURA X-LAM

**X-fix C** è la giunzione semplice, rapida e sicura per elementi di copertura x-lam con il sistema brevettato di giunzione cuneiforme a coda di rondine. Questo permette un montaggio veloce degli elementi tramite semplice inserimento assicurando così il massimo accoppiamento sia geometrico che per attrito.

### VANTAGGI

- + Giunzione legno-legno facile da montare
- + Rapidità di montaggio tramite contrazione contemporanea dei pannelli senza altri attrezzi
- + Giunzione autoserrante
- + Elevate proprietà meccaniche grazie all'utilizzo di multistrati di altissima qualità in faggio o betulla
- + Giunzione senza acciaio
- + Assenza di travi o incassature a gradino

### AMBITI DI IMPIEGO

- + Giunzione di elementi di copertura x-lam
- + Giunzione di elementi a parete x-lam con forti sollecitazioni di spinta



### CAPACITÀ PORTANTE E RIGIDITÀ PER METRO LINEARE

- + Multistrati in faggio o betulla
- + Legno lamellare a strati incrociati: NORITEC X-LAM  
Spessore minimo: 100 mm | 5 strati

SOLLECITAZIONE/ UTILIZZO	CAPACITÀ PORTANTE $R_k$ [kN]	RIGIDITÀ $K_{ser}$ [kN/mm]
<b>Trazione</b>	28,0	20,0
<b>Sforzo di taglio</b>	28,0	20,0

### LA FAMIGLIA DEI PRODOTTI X-FIX: CONSIGLI PER I CALCOLI E L'UTILIZZO

- + **X-fix C** e **X-fix L** sono giunzioni legno-legno rifinite alla perfezione e vanno protette dall'umidità sia durante lo stoccaggio che nell'utilizzo.
- + Per il dimensionamento si faccia riferimento alla perizia e valutazione tecnica GU16-484-1-01.
- + Ai fini del dimensionamento si prega di considerare, oltre alla capacità portante, anche la deformazione.
- + Elevate sollecitazioni apportate in maniera non idonea possono causare danneggiamenti e diminuire la capacità portante delle giunzioni e sono da evitare.
- + Si faccia sempre riferimento alle istruzioni fornite.

**HASSLACHER**  
**NORICA TIMBER**

From **wood** to **wonders**.

# X-FIX | SYSTÈME DE FIXATION BOIS-BOIS

**NOUVEAU**

LA NOUVELLE GÉNÉRATION DES SYSTÈMES DE FIXATION.

# X-FIX L

## FIXATION BOIS-BOIS

### POUR BOIS CONTRECOLLÉ ET ÉLÉMENTS MURAUX

**X-fix L** raccorde les panneaux en bois contrecollé aux éléments muraux facilement et rapidement. La barre d'assemblage en queue d'aronde brevetée est coupée en biseau et, une fois emboîtée, fonctionne comme fixation autobloquante.

#### AVANTAGES

- ⊕ Fixation bois-bois facile à installer
- ⊕ Le montage peut être fait à partir de l'intérieur
- ⊕ Emboîtement rapide par resserrage simultané sans outil supplémentaire
- ⊕ Moyen de raccord par auto-serrage
- ⊕ Hautes propriétés mécaniques grâce à l'utilisation de contreplaqué de haute qualité en bois de hêtre ou de bouleau
- ⊕ Aucune présence de composants en acier dans la fixation

#### DOMAINE D'UTILISATION

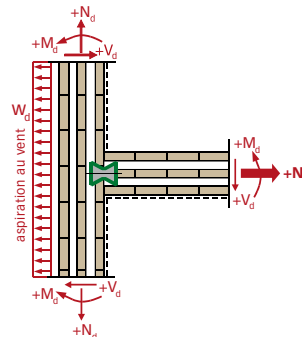
- ⊕ Fixation de bois contrecollé et d'éléments muraux
- ⊕ Fixation de jointures en T et en L

#### CAPACITÉ DE CHARGE ET RIGIDITÉ DE X-fix L PAR MÈTRE COURANT

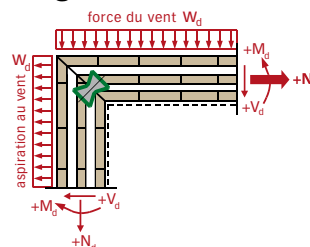
- ⊕ X-fix : contreplaqué en bois de hêtre ou de bouleau.
- ⊕ Bois contrecollé : NORITEC X-LAM, épaisseurs : 100 mm, 120 mm, 140 mm | 5 couches

SOLLICITATION/ APPLICATION	CAPACITÉ DE CHARGE $R_k$ [kN/m]	RIGIDITÉ $K_{ser}$ [(kN/mm)/m]
-------------------------------	------------------------------------	-----------------------------------

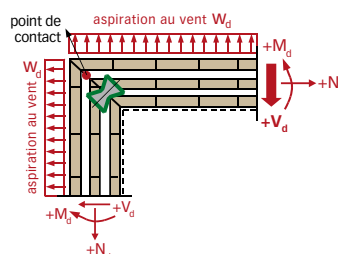
<b>Tension jointure en T</b>	15,0	14,5
------------------------------	------	------



<b>Tension jointure d'angle à 45°</b>	14,0	8,3
---------------------------------------	------	-----



<b>Poussée jointure d'angle à 45°</b>	8,0	6,5
---------------------------------------	-----	-----





**HASSLACHER**  
**NORICA TIMBER**

From **wood** to **wonders**.

## X-FIX C

# FIXATION BOIS-BOIS

## POUR DU BOIS CONTRECOLLÉ ET DES PANNEAUX DE PLAFOND

**X-fix C** permet de fixer le bois contrecollé et les panneaux de plafonds de manière simple, rapide et sûre. La double fixation en queue d'aronde brevetée est en outre coupée en biseau et rend ainsi possible un montage rapide par emboîtement.

### AVANTAGES

- ⊕ Fixation bois-bois facile à installer
- ⊕ Emboîtement rapide par resserrage simultané sans outil supplémentaire
- ⊕ Moyen de raccord par auto-serrage
- ⊕ Hautes propriétés mécaniques grâce à l'utilisation de contreplaqué de haute qualité en bois de hêtre ou de bouleau
- ⊕ Aucune présence de composants en acier dans la fixation
- ⊕ Feuillure et ais à pliage supprimés

### DOMAINES D'UTILISATION

- ⊕ Fixation de bois contrecollé et de panneaux de plafonds
- ⊕ Fixation de bois contrecollé et d'éléments muraux, soumise à de fortes poussées



### CAPACITÉ DE CHARGE ET RIGIDITÉ DE X-fix C PAR CONNECTEUR

- ⊕ X-fix : contreplaqué en bois de hêtre ou de bouleau.
- ⊕ Bois contrecollé : NORITEC X-LAM, épaisseur minimale 100 mm | 5 couches

SOLLICITATION/ APPLICATION	CAPACITÉ DE CHARGE $R_k$ [kN]	RIGIDITÉ $K_{ser}$ [kN/mm]
<b>Tension</b>	28,0	20,0
<b>Cisaillement</b>	28,0	20,0

Direction des fibres revêtement

Direction des fibres revêtement

### PRODUITS DE LA FAMILLE X-fix : RECOMMANDATIONS POUR LE CALCUL DES MESURES ET L'UTILISATION

- ⊕ **X-fix C** et **X-fix L** sont des fixations bois-bois fabriquées avec précision, qui doivent être protégées de l'humidité lors du stockage et de l'utilisation.
- ⊕ Prendre en compte le rapport d'expertise N° GU16-484-1-01 pour le calcul des mesures.
- ⊕ Prendre en compte la déformation et la capacité de charge pour le calcul des mesures.
- ⊕ Éviter d'endommager la fixation avec des capacités de charge trop élevées, l'efficacité du système s'en trouvera réduite.
- ⊕ Respecter les instructions de montage fournies.

From **wood** to **wonders**.

**DEVELOPMENT PARTNER:**

Schilcher Trading & Engineering GmbH  
Lamnitz 8 | 9833 Rangersdorf | Austria  
T +43 4823 200 33 | F +43 4823 200 33-10  
office@x-fix.at | x-fix.at

**HASSLACHER Gruppe**

Feistritz 1 | 9751 Sachsenburg | Austria  
T +43 4769 22 49-0 | F +43 4769 22 49-129  
info@hasslacher.com | hasslacher.com

HNT0104\_DE-EN-IT-FR\_201808



**HASSLACHER**  
**NORICA TIMBER**

From **wood** to **wonders**.