



INFO

FORUM
HOLZBAU
PREMIUM
PARTNER

Wirtschaftliche Außenwandkonstruktionen

Durch den Einsatz von hochbelastbaren STEICO *LVL R* Wandständern in Kombination mit STEICO *LVL R* Schwellen können erhebliche Materialeinsparungen erzielt werden. Zum einen überzeugt die STEICO *LVL R* Schwelle durch eine sehr hohe Druckfestigkeit, zum anderen ist es möglich einen tragenden Plattenstoß auf einer **nur 45 mm breiten** STEICO *LVL R* Stütze auszuführen. Dadurch ergeben sich statisch, bauphysikalisch und wirtschaftlich optimierte Wandkonstruktionen.

STEICO *LVL R* Furnierschichtholz



Wandständer-
breite mit
nur 45 mm

Vorteile im Überblick

- Bis zu **63 % weniger Holzverbrauch bei gleicher Last**
- Reduzierter Querschnitt für minimierte Wärmebrücken
- Ein Produkt für Schwelle und Wandständer, somit nur ein Produkt auf Kappanlage und im Lager
- Bis zu 10 % Einsparung von Verbindungsmitteln durch 37 % höhere Lochleibungsfestigkeit
- Trockene, gerade Bauteile für gerade Wände
- Reduzierter Querholzanteil für formstabile Konstruktionen

Eigenschaften



Hohe Tragfähigkeit, große Spannweiten



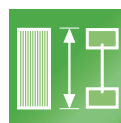
Sehr geringe Toleranzen



Hohe Dimensionsstabilität

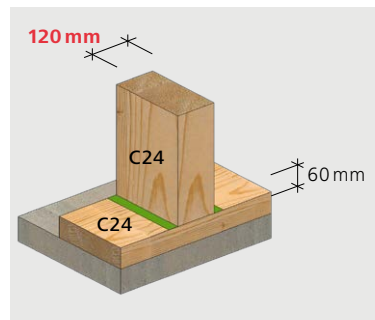


Leicht zu verarbeiten

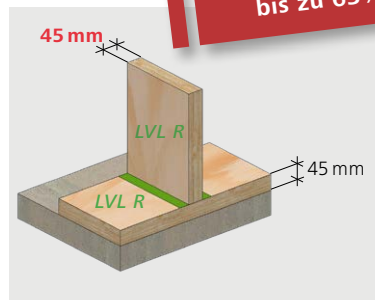


Angepasst an STEICO Stegträger

C24 Vollholz



STEICO *LVL*



Materialersparnis
bis zu 63%

Mehr Informationen

Detaillierte Informationen zu wirtschaftlichen Wandkonstruktionen mit STEICO *LVL* finden Sie in unserem „Konstruktionsheft zu STEICO *LVL* / Furnierschichtholz“ ab Seite 6:

[\[Link zur PDF\]](#)



Umweltbewusst und nachhaltig

Das verwendete Holz für STEICO *LVL R* stammt aus vorbildlich bewirtschafteten Wäldern und ist unabhängig zertifiziert gemäß den Richtlinien des FSC® oder des PEFC.



Veranstaltungshinweise

HOLZ & BAU

Informationen zur HOLZ&BAU vom 29.8. - 1.9.2018 in Klagenfurt finden Sie unter: <https://www.steico.com/news/messen/einzelansicht/article/holz-bau/>



63. NORDBAU

Informationen zur 63. NordBau vom 5.9. - 9.9.2018 in Neumünster finden Sie unter: <https://www.steico.com/news/messen/einzelansicht/article/63-nordbau/>



Symposium „Tradition trifft Innovation“

Informationen zum Symposium am 20.9.2018 in Koblenz finden Sie unter: <https://www.steico.com/news/messen/einzelansicht/article/symposium-tradition-trifft-innovation/>



VERANSTALTUNGEN

Unternehmensprofil

Der STEICO Konzern entwickelt, produziert und vertreibt ökologische Bauprodukte aus nachwachsenden Rohstoffen. Dabei ist STEICO europäischer Marktführer im Segment der Holzfaser-Dämmstoffe.

STEICO ist als Systemanbieter für den ökologischen Hausbau positioniert und bietet als branchenweit einziger Hersteller ein innovatives Holzbausystem an, bei dem sich Dämmstoffe und konstruktive Bauelemente ergänzen. Hierzu zählen flexible und stabile Holzfaser-Dämmplatten, Wärmedämm-Verbundsysteme (WDVS), Dämmplatten mit aussteifender Wirkung sowie Einblasdämmung aus Holzfasern und Zellulose. Stegträger und Furnierschichtholz bilden die konstruktiven Elemente. Daneben stellt die STEICO Gruppe Natural Fibre Boards her und ist im Holzhandel aktiv.

Die Produkte des Münchener Unternehmens finden beim Neubau und bei der Sanierung von Dach, Wand, Decke, Boden und Fassade erfolgreich Verwendung. STEICO Produkte ermöglichen den Bau zukunftssicherer, gesunder Gebäude mit besonders hoher Wohnqualität und einem gesunden Raumklima. So schützen STEICO Produkte zuverlässig vor Kälte, Hitze sowie Lärm und verbessern dauerhaft die Energieeffizienz der Gebäude.

Kontakt

STEICO SE, Andreas Schulze
Presse/Marketing
Otto-Lilienthal-Ring 30
85622 Feldkirchen
Fon: +49 89 991551-548
Fax: +49 89 991551-704
E-Mail: a.schulze@steico.com