

HASSLACHER
NORICA TIMBER

From **wood** to **wonders**.

EXZELLENT- QUALITÄT FÜR BRETT- SPERRHOLZ

NEU

DIE INNOVATION IN DER OBERFLÄCHE.



EXZELLENTQUALITÄT

DIE INNOVATION

HASSLACHER NORICA TIMBER ist Vorreiter in Sachen Weiterentwicklung von unterschiedlichen Oberflächen bei Brettsperrholz.

Mit der **patentierten Exzellentlamelle** können in Punkto Riss- und Fugenbildung neue Maßstäbe gesetzt werden. Möglich ist dies durch den gesperrten Aufbau. Die Exzellentlamelle kann im Zuge der statischen Bemessung gleich berechnet werden wie eine herkömmliche Vollholzlammelle. Auch was die Brandbemessung betrifft, braucht zwischen einer Exzellentlamelle und einer Vollholzlammelle nicht unterschieden werden.

IHRE VORTEILE

- ⊕ Höchste Wohnraumqualität in der Oberfläche von Brettsperrholz
- ⊕ Die Fugenbildung wird erheblich reduziert
- ⊕ Kaum Rissbildung in der Decklamelle
- ⊕ Die Exzellentlamelle kann auf Wunsch auch schmalseitenverklebt werden.



VIELE HOLZARTEN EINSETZBAR

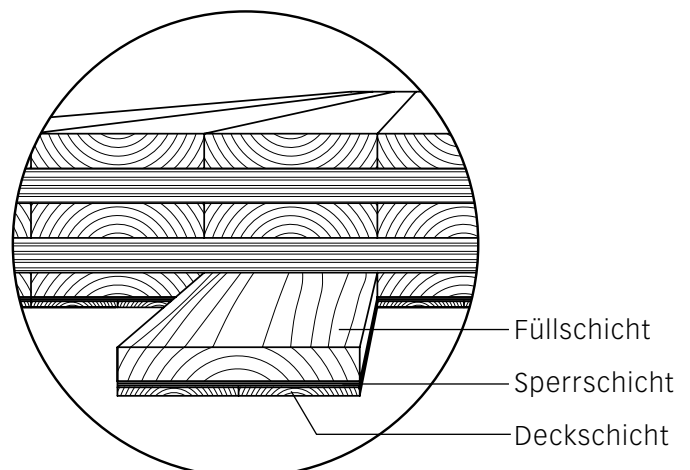
Die neue Exzellentlamelle macht auch den Einsatz unterschiedlicher Holzarten und bester Holzqualitäten möglich – und das kostenoptimiert.

EXZELLENTLAMELLE NADELHOLZ

- ⊕ Fichte
- ⊕ Tanne
- ⊕ Lärche
- ⊕ Kiefer
- ⊕ Zirbe

EXZELLENTLAMELLE LAUBHOLZ

- ⊕ Birke
- ⊕ Eiche
- ⊕ weitere Laubholzarten auf Anfrage



**HASSLACHER
NORICA TIMBER**

From **wood** to **wonders**.



2014 hat sich DI Herwig Ronacher dazu entschlossen, zusätzlich zum Büro in Khünburg bei Hermagor ein neues Bürogebäude mit sechs Ferienwohnungen in Annenheim am Ossiacher See zu errichten. Die sechs Ferienwohnungen in unmittelbarer Nachbarschaft zur Gerlitzen Kanzelbahn mit freiem Blick auf den Ossiacher See sollen die Qualität der Arbeit samt Interieurdesign in Form von Musterwohnungen für Gäste und interessierte Kunden erlebbar machen. Die Wände in Brettsperrholz wurden in Exzellentoberfläche in den Holzarten Zirbe und Eiche ausgeführt. Für die außenliegenden Balkone wurde Brettschichtholz der Holzart Lärche verwendet.

PROJEKTINFO WOHN- UND ARCHITEKTENHAUS RONACHER

Standort:	Annenheim
Kunde:	Holzbau Pichler Gundersheim
Planer:	Architekten Ronacher ZT GmbH
Statik und Konstruktion:	DI Markus Lackner
Bauherr:	Freunschlag & Ronacher ZT GmbH
Baujahr:	2015

Verwendete Produkte: Brettsperrholz in Exzellentoberfläche in Fichte, Zirbe und Eiche
Brettschichtholz in Lärche

From **wood** to **wonders**.

HASSLACHER NORICA TIMBER
Feistritz 1 | 9751 Sachsenburg | Austria
T +43 4769 22 49-0 | F +43 4769 22 49-129
info@hasslacher.com | hasslacher.com

HNT0103_DE_201703

HASSLACHER
NORICA TIMBER

From **wood** to **wonders**.