

Allgemeine bauaufsichtliche Zulassung

Zulassungsstelle für Bauprodukte und Bauarten

Bautechnisches Prüfamt

Eine vom Bund und den Ländern
gemeinsam getragene Anstalt des öffentlichen Rechts

Mitglied der EOTA, der UEAtc und der WFTAO

Datum:

11.02.2016

Geschäftszeichen:

I 52-1.9.1-60/14

Zulassungsnummer:

Z-9.1-847

Geltungsdauer

vom: **11. Februar 2016**

bis: **7. Mai 2019**

Antragsteller:

Metsäliitto Cooperative

Metsä Wood, Building & Industry

P.O.Box 24, Tehtaankatu

08101 LOHJA

FINNLAND

Zulassungsgegenstand:

Furnierschichtholz "Kerto-S", "Kerto-Q" und "Kerto-Qp" nach EN 14374

Der oben genannte Zulassungsgegenstand wird hiermit allgemein bauaufsichtlich zugelassen. Diese allgemeine bauaufsichtliche Zulassung umfasst zwölf Seiten und fünf Anlagen. Diese allgemeine bauaufsichtliche Zulassung ersetzt die allgemeine bauaufsichtliche Zulassung Nr. Z-9.1-847 vom 7. Mai 2014. Der Gegenstand ist erstmals am 7. Mai 2014 allgemein bauaufsichtlich zugelassen worden.

DIBt

I ALLGEMEINE BESTIMMUNGEN

- 1 Mit der allgemeinen bauaufsichtlichen Zulassung ist die Verwendbarkeit bzw. Anwendbarkeit des Zulassungsgegenstandes im Sinne der Landesbauordnungen nachgewiesen.
- 2 Sofern in der allgemeinen bauaufsichtlichen Zulassung Anforderungen an die besondere Sachkunde und Erfahrung der mit der Herstellung von Bauprodukten und Bauarten betrauten Personen nach den § 17 Abs. 5 Musterbauordnung entsprechenden Länderregelungen gestellt werden, ist zu beachten, dass diese Sachkunde und Erfahrung auch durch gleichwertige Nachweise anderer Mitgliedstaaten der Europäischen Union belegt werden kann. Dies gilt ggf. auch für im Rahmen des Abkommens über den Europäischen Wirtschaftsraum (EWR) oder anderer bilateraler Abkommen vorgelegte gleichwertige Nachweise.
- 3 Die allgemeine bauaufsichtliche Zulassung ersetzt nicht die für die Durchführung von Bauvorhaben gesetzlich vorgeschriebenen Genehmigungen, Zustimmungen und Bescheinigungen.
- 4 Die allgemeine bauaufsichtliche Zulassung wird unbeschadet der Rechte Dritter, insbesondere privater Schutzrechte, erteilt.
- 5 Hersteller und Vertreiber des Zulassungsgegenstandes haben, unbeschadet weiter gehender Regelungen in den "Besonderen Bestimmungen", dem Verwender bzw. Anwender des Zulassungsgegenstandes Kopien der allgemeinen bauaufsichtlichen Zulassung zur Verfügung zu stellen und darauf hinzuweisen, dass die allgemeine bauaufsichtliche Zulassung an der Verwendungsstelle vorliegen muss. Auf Anforderung sind den beteiligten Behörden Kopien der allgemeinen bauaufsichtlichen Zulassung zur Verfügung zu stellen.
- 6 Die allgemeine bauaufsichtliche Zulassung darf nur vollständig vervielfältigt werden. Eine auszugsweise Veröffentlichung bedarf der Zustimmung des Deutschen Instituts für Bautechnik. Texte und Zeichnungen von Werbeschriften dürfen der allgemeinen bauaufsichtlichen Zulassung nicht widersprechen. Übersetzungen der allgemeinen bauaufsichtlichen Zulassung müssen den Hinweis "Vom Deutschen Institut für Bautechnik nicht geprüfte Übersetzung der deutschen Originalfassung" enthalten.
- 7 Die allgemeine bauaufsichtliche Zulassung wird widerruflich erteilt. Die Bestimmungen der allgemeinen bauaufsichtlichen Zulassung können nachträglich ergänzt und geändert werden, insbesondere, wenn neue technische Erkenntnisse dies erfordern.

II BESONDERE BESTIMMUNGEN

1 Zulassungsgegenstand und Anwendungsbereich

1.1 Zulassungsgegenstand

Diese allgemeine bauaufsichtliche Zulassung regelt die Verwendung von tragenden Furnierschichthölzern "KERTO-S", "KERTO-Q" und "KERTO-Qp" für die Ausbildung stabförmiger oder flächiger Tragwerke. Die Furnierschichtholzplatten haben die Eigenschaften und Abmessungen gemäß den Anlagen 1 bis 3.

Die Furnierschichthölzer werden aus ca. 3,2 mm dicken, miteinander verklebten, getrockneten Schäl furnieren der Holzarten Fichte oder Kiefer bis zu einer Breite H von 2,5 m und bis zu einer Länge L von 26 m hergestellt. Die Nenndicke der Elemente beträgt für Kerto-S $21 \text{ mm} \leq t \leq 90 \text{ mm}$, für Kerto-Q $21 \text{ mm} \leq t \leq 75 \text{ mm}$ und für Kerto-Qp $39 \text{ mm} \leq t \leq 75 \text{ mm}$.

Bei "KERTO-S" verlaufen die Furniere parallel zur Bauteillängsachse, bei "KERTO-Qp" verlaufen zwei, bei "KERTO-Q" verlaufen zwei oder mehr Furnierlagen rechtwinklig zur Bauteillängsachse.

Die in Plattenlängsrichtung und die quer verlaufenden Furniere sind über die Breite H des Furnierschichtholzes ungestoßen.

Die Länge der in Plattenlängsrichtung und die Breite der quer verlaufenden Furniere beträgt mindestens 1200 mm.

Die Verbindungen (Stöße) der in Plattenlängsrichtung verlaufenden Furniere sind geschäftet. Alle Stöße der längslaufenden Furniere sind um mindestens 100 mm gegeneinander versetzt (siehe Anlage 1, Bild 3).

Die quer verlaufenden Furniere können in Längsrichtung des Furnierschichtholzes stumpf gestoßen sein.

Beim Furnierschichtholz "KERTO-S" können die inneren Furniere stumpf gestoßen sein (siehe Anlage 1, Bild 3). Folgende Lagen können dabei Stumpfstöße enthalten:

- "KERTO-S" mit einer Nenndicke von $21 \leq B \leq 33 \text{ mm}$: die innerste Lage
- "KERTO-S" mit einer Nenndicke von $39 \leq B \leq 69 \text{ mm}$: die drei innersten Lagen
- "KERTO-S" mit einer Nenndicke von $B = 75 \text{ mm}$: die vier innersten Lagen

Die Verklebung der Furnierlagen erfolgt mit einem Phenolharz-Klebstoff. Die äußeren zwei Furnierlagen sowie die Schäftung dieser Decklagen können auch mit einem Melaminharz-Klebstoff verklebt sein.

Neben den Platten werden einteilige, stabförmige Querschnitte mit folgenden Abmessungen hergestellt:

- "Kerto-S": $H \leq 24 \cdot B$ (maximal 1800 mm)
- "Kerto-Q": $H \leq 2500 \text{ mm}$.

Diese allgemeine bauaufsichtliche Zulassung gilt für Produkte nach der Leistungserklärung des Herstellers

Nr. MW/LVL/311-001/CPR/DOP ("Kerto-S") bzw.

Nr. MW/LVL/312-001/CPR/DOP ("Kerto-Q") bzw.

Nr. MW/LVL/313-001/CPR/DOP ("Kerto-Qp").

Die Produkte tragen die CE-Kennzeichnung. Anlage 3 wiederholt zur Information und Identifikation einige wesentliche Angaben der Leistungserklärung.

Die Furnierschichthölzer wurden in der Leistungserklärung in die Klasse E1 bei der Formaldehydabgabe eingestuft.

1.2 Anwendungsbereich

Die Furnierschichthölzer "Kerto-S", "Kerto-Q" und "Kerto-Qp" dürfen nach den Regelungen dieser allgemeinen bauaufsichtlichen Zulassung für alle tragenden, aussteifenden oder nichttragenden Bauteile verwendet werden, die nach DIN EN 1995-1-1¹ in Verbindung mit dem Nationalen Anhang DIN EN 1995-1-1/NA² bemessen und ausgeführt werden. Die Verwendung ist überall dort erlaubt, wo die Verwendung von Vollholz (Nadelholz) bzw. Sperrholz erlaubt ist, sofern nachstehend nichts anderes bestimmt ist. Die Anwendung darf dabei in den Bereichen erfolgen, die den Nutzungsklassen 1, 2 und 3 nach DIN EN 1995-1-1 zugeordnet sind.

Für die Verwendung in Bereichen, in denen ein chemischer Holzschutz erforderlich ist, sind die Bestimmungen des jeweiligen Holzschutzmittels sowie ggf. Abminderungen der Kennwerte des Produkts zu berücksichtigen.

Des Weiteren dürfen die Furnierschichthölzer in folgenden Fällen gemäß DIN 1052-10³ mit anderen Baustoffen verklebt werden, sofern die dortigen Bestimmungen zur Verklebung eingehalten sind:

- Furnierschichtholz mit Querlagen als Beplankung von geklebten Holztafelelementen
- Furnierschichtholz ohne Querlagen als Rippen von geklebten Holztafelelementen
- Für Verklebungen nach DIN 1052-10, die gemäß Norm keine speziellen Vorgaben im Verwendbarkeitsnachweis erfordern (z.B. aufgeklebte Verstärkungen)

Konstruktive Verklebungen ohne Lastübertragung durch die Klebefuge sind generell möglich. Weitere Verklebungen mit anderen Baustoffen bzw. der Furnierschichthölzer miteinander sind ggf. in anderen allgemeinen bauaufsichtlichen Zulassungen geregelt.

Für die Anwendung von Holzschutzmaßnahmen gelten die Technischen Baubestimmungen der Länder sowie die Norm DIN 68800-1⁴ und deren zugeordnete Normen.

2 Bestimmungen für das Bauprodukt

2.1 Kennzeichnung

Die Furnierschichthölzer sind entsprechend der DIN EN 14374⁵ mit der CE-Kennzeichnung gekennzeichnet.

3 Bestimmungen für die Verwendung

3.1 Bemessung des Furnierschichtholzes

Die Bemessung und Ausführung von Bauteilen unter Verwendung der hier gegenständlichen Furnierschichthölzer darf unter Beachtung der in der Leistungserklärung aufgeführten charakteristischen Werte der Festigkeiten und der Steifigkeitskennwerte nach DIN EN 1995-1-1 in Verbindung mit DIN EN 1995-1-1/NA erfolgen.

Als Rechenwerte für den Modifikationsfaktor k_{mod} und den Verformungsfaktor k_{def} sind die zugehörigen Werte der DIN EN 1995-1-1 für Furnierschichtholz zu verwenden.

1	DIN EN 1995-1-1:2010-12	Eurocode 5: Bemessung und Konstruktion von Holzbauten – Teil 1-1: Allgemeines Allgemeine Regeln und Regeln für den Hochbau
2	DIN EN 1995-1-1/NA:2013-08	Nationaler Anhang – National festgelegte Parameter – Eurocode 5: Bemessung und Konstruktion von Holzbauten – Teil 1-1: Allgemeines – Allgemeine Regeln und Regeln für den Hochbau
3	DIN 1052-10:2012-05	Herstellung und Ausführung von Holzbauwerken - Teil 10: Ergänzende Bestimmungen
4	DIN 68800-1:2011-10	Holzschutz im Hochbau - Allgemeines
5	DIN EN 14374:2005-02	Holzbauwerke - Furnierschichtholz für tragende Zwecke - Anforderungen

Als Teilsicherheitsbeiwert γ_M für Festigkeits- und Steifigkeitseigenschaften ist der Wert $\gamma_M = 1,3$ nach DIN EN 1995-1-1/NA zu verwenden. Bei Verwendungen, die sichergestellt in Nutzungsklasse 1 erfolgen, darf der Sicherheitsbeiwert für die Druckfestigkeiten $f_{c,0,k}$ (Scheibenbeanspruchung) und $f_{c,90,flat,k}$ (Plattenbeanspruchung) durch den Faktor 1,2 dividiert werden.

Bei Furnierschichtholz mit einer Kesseldruckimprägnierung ist der Sicherheitsbeiwert γ_M um 10 % zu erhöhen.

Furnierschichtholzplatten "Kerto-Q" dürfen auch als Bekleidung in hinterlüfteten Fassaden verwendet werden. Die für diese Verwendung zulässige Gebäudehöhe ergibt sich aus den jeweils geltenden Brandschutzvorschriften der Länder. Für die Fassadenbekleidung gilt die Norm DIN 18516-1⁶. Die Furnierschichtholzplatten "Kerto-Q" dürfen außer ihrer Eigenlast und Windlasten keine weiteren Lasten (z. B. aus der Befestigung von Werbeanlagen) aufnehmen. Die Witterungsbeständigkeit ist durch geeignete Maßnahmen nach DIN 68800-1 sicherzustellen.

Für eine Beanspruchung unter dem Winkel α (Winkel zwischen Faserrichtung der Deckschicht und der Beanspruchungsrichtung) sind für "Kerto-Q" die Werte der Leistungserklärung um einen Faktor entsprechend Tabelle 1a, für "Kerto-S" und "Kerto-Qp" um einen Faktor entsprechend Tabelle 1b abzumindern. Der Faktor bezieht sich auf Beanspruchungen "II zur Faser".

Tabelle 1a: Abminderungsfaktoren für "KERTO-Q"-bei Beanspruchung unter einem Winkel α

Art der Beanspruchung	Winkel zwischen Faserrichtung der Deckschicht und der Beanspruchungsrichtung								
	0°	2,5°	5°	10°	15°	30°	45°	60°	90°
Abminderungsfaktoren für Festigkeits- und Steifigkeitskennwerte									
Biegung (Plattenbeanspruchung)	1	1	0,9	0,7	0,5	0,25	0,2	0,2	0,22
Biegung (Scheibenbeanspruchung)	1	0,9	0,75	0,55	0,4	0,25	0,2	0,2	0,22
Zug	1	1	0,9	0,7	0,4	0,25	0,2	0,2	0,23
Druck	1	1	0,9	0,7	0,5	0,35	0,25	0,25	0,35
Elastizitätsmodul	1	0,9	0,8	0,6	0,4	0,15	0,1	0,1	0,23

Tabelle 1b: Abminderungsfaktoren für "KERTO-S" und "KERTO-Qp" bei Beanspruchung unter einem Winkel α

Art der Beanspruchung	Winkel zwischen Faserrichtung der Deckschicht und der Beanspruchungsrichtung								
	0°	2,5°	5°	10°	15°	30°	45°	60°	90°
Abminderungsfaktoren für Festigkeits- und Steifigkeitskennwerte									
Biegung (Plattenbeanspruchung)	1	0,9	0,8	0,55	0,3	0,1	0,05	0,05	0,02
Biegung (Scheibenbeanspruchung)	1	0,9	0,75	0,45	0,25	0,1	0,05	0,05	0,02
Zug	1	1	0,9	0,6	0,3	0,05	0,02	0,02	0,02
Druck	1	1	0,9	0,65	0,4	0,2	0,17	0,17	0,17
Elastizitätsmodul	1	0,9	0,8	0,6	0,4	0,15	0,05	0,05	0,03

3.2 Bemessung von Verbindungen

Verbindungsmittel sind unter Beachtung der folgenden Abschnitte sowie des Abschnitts 4.2 dieser allgemeinen bauaufsichtlichen Zulassung nach DIN EN 1995-1-1 in Verbindung mit DIN EN 1995-1-1/NA zu bemessen.

Stirnflächen sind alle Seitenflächen mit überwiegenderem Hirnholzanteil. Die übrigen Seitenflächen sind hier als Schmalflächen definiert.

Die Berechnungen sind mit der Rohdichte nach CE - Kennzeichnung durchzuführen. Kombinierte Beanspruchungen sind nach DIN EN 1995-1-1, Abschnitt 8.3.3 bzw. Abschnitt 8.7.3, sowie dem zugehörigen Passus von DIN EN 1995-1-1/NA zu berechnen.

Beinhalten allgemeine bauaufsichtliche Zulassungen von Verbindungsmitteln Regeln für die Ausführung und Bemessung dieser Verbindungsmittel in Furnierschichthölzern, so dürfen die dort getroffenen Regelungen auf die hier gegenständlichen Furnierschichthölzer angewendet werden.

3.2.1 Verbindungsmittel in den Deckflächen von "Kerto-Q", "Kerto-Qp" und "Kerto-S"

Verbindungsmittel in den Deckflächen von "Kerto-Q", "Kerto-Qp" und "Kerto-S" sind mit den Regelungen für Furnierschichtholz mit den folgenden Änderungen zu bemessen:

- Gleichung (8.4) der Norm DIN EN 1995-1-1 darf für Queranschlüsse in Bauteilen aus Kerto-Q unbeachtet bleiben.
- Für die wirksame Anzahl von Nägeln nach Abschnitt 8.3.1.1(8) der Norm DIN EN 1995-1-1 in den Deckflächen von Kerto-Q gilt $n = n_{ef}$.
- Die Lochleibungsfestigkeit $f_{h,\alpha,k}$ in Abschnitt 8.5.1.1(2) der Norm DIN EN 1995-1-1 ist für Bolzen oder Stabdübel in Kerto-Q und Kerto-Qp wie folgt zu berechnen:

$$f_{h,\alpha,k} = \frac{f_{h,0,k}}{k_{90} \cdot \sin^2 \alpha + \cos^2 \alpha} \geq f_{h,45,k} \quad \text{mit}$$

$$f_{h,0,k} = 37 \cdot (1 - 0,01 \cdot d)$$

$$k_{90} = 1,15 + 0,015 \cdot d$$

$f_{h,0,k}$ ist die Lochleibungsfestigkeit bei Beanspruchung in Faserrichtung der Deckfurniere in N/mm²

α ist der Winkel zwischen Krafrichtung und Faserrichtung der Deckfurniere,

d ist der Bolzen- oder Stabdübeldurchmesser in mm.

- Falls kein genauere Nachweis des Blockscherens geführt wird, gilt für Verbindungen mit mehreren Bolzen oder Stabdübeln in den Deckflächen von Kerto-Furnierschichtholz und einer Kraftkomponente parallel zur Faserrichtung für die wirksame Anzahl der Verbindungsmittel n_{ef} anstelle von Abschnitt 8.5.1.1(4) der Norm DIN EN 1995-1-1:

$$n_{1,ef} = \min \left\{ \begin{array}{l} n_1 \\ n_1^{0,9} \cdot \sqrt[4]{\frac{a \cdot t}{50 \cdot d^2}} \end{array} \right.$$

Dieser Nachweis gilt nur unter folgenden Randbedingungen:

- Anzahl der Verbindungsmittel $n \leq 25$;
- Anzahl der Verbindungsmittel hintereinander in Faserrichtung $n_1 \leq 5$;
- Seiten- oder Mittelholzdicke $t_1 > 3d$, in Stahlblech-Holz-Verbindungen Mittelholzdicke $t_2 > 5d$;
- Mindestabstand der Stabdübel untereinander rechtwinklig zur Faserrichtung $a_2 > 3,5d$;
- In Rechnung gestellte Zugfestigkeit der Stabdübel oder Bolzen $f_{u,k} \leq 800 \text{ N/mm}^2$;
- In Stahlblech-Holz-Verbindungen gilt die Annahme dünner Bleche;
- Der Einhängeeffekt $F_{ax,Rk}/4$ wird in Stahlblech-Holz-Verbindungen nicht in Rechnung gestellt.

Es bedeuten:

$$a = \min(a_1; a_3)$$

$$t = \begin{cases} \min(t_1; t_2) & \text{für einschnittig beanspruchte Stifte} \\ \min(2 t_1; t_2) & \text{für mehrschnittig beanspruchte Stifte in Holz-Holz-Verbindungen} \\ \min(t_{1,ef}; t_2) & \text{für mehrschnittig beanspruchte Stifte in Stahlblech-Holz-Verbindungen} \end{cases}$$

$$t_{1,ef} = \min \left\{ t_1; 2 \cdot \sqrt{\frac{M_{y,Rk}}{f_{h,0,k} \cdot d}} \right\}$$

n_1 ist die mittlere Anzahl Verbindungsmittel hintereinander in Faserrichtung;

d ist der Verbindungsmitteldurchmesser;

a_1 ist der Abstand untereinander in Faserrichtung;

a_3 ist der Abstand zum Hirnholzende;

t_1, t_2 sind die Holzdicken nach Bild 8.2 und Bild 8.3 der Norm DIN EN 1995-1-1

Anmerkung: in mehrschnittigen Verbindungen ist t_1 die Mindestdicke der Seitenhölzer und t_2 ist die Mindestdicke der Mittelhölzer;

$M_{y,Rk}$ ist der charakteristische Wert des Fließmoments;

$f_{h,0,k}$ ist die charakteristische Lochleibungsfestigkeit bei Beanspruchung in Faserrichtung.

- Für selbstbohrende Holzschrauben nach DIN EN 14592⁷ sind folgende wirksamen Schraubendurchmesser zu verwenden:
 - $d_{ef} = 0,66d$ zur Berechnung der Tragfähigkeit;
 - $d_{ef} = 0,8d$ zur Bestimmung der Mindestabstände.

- Für Verbindungen mit geneigt angeordneten Schrauben (siehe Anlage 4) gilt:

Verbindung mit gekreuzten Schraubenpaaren: $F_{Rk} = n_p^{0,9} \cdot (F_{c,Rk} + F_{t,Rk}) \cdot \cos \alpha$

Verbindung mit parallel angeordneten, geneigten Schrauben:

$$F_{Rk} = n^{0,9} \cdot F_{t,Rk} \cdot (\cos \alpha + 0,25 \cdot \sin \alpha)$$

Hierin bedeuten:

n_p Anzahl der gekreuzten Schraubenpaare in der Verbindung

n Anzahl der Schrauben in der Verbindung

$F_{c,Rk}$ Charakteristischer Wert der Drucktragfähigkeit einer Schraube

$F_{t,Rk}$ Charakteristischer Wert der Zugtragfähigkeit einer Schraube

α Winkel zwischen Schraubenachse und Scherfuge

Bei kontinuierlicher Verbindung, z.B. in nachgiebig verbundenen Biegeträgern, darf der Exponent 0,9 durch 1,0 ersetzt werden.

3.2.2 Verbindungsmittel in den Schmalflächen von "Kerto-Q", "Kerto-Qp" und "Kerto-S"

Verbindungsmittel in den Schmalflächen von "Kerto-Q", "Kerto-Qp" und "Kerto-S" sind unter folgenden Voraussetzungen erlaubt:

- Bei auf Abscheren beanspruchten Nägeln und Schrauben in den Schmalflächen von "Kerto-Q" ist der charakteristische Wert der Lochleibungsfestigkeit mit dem Beiwert

$$k_{h,Q} = \max \left\{ \begin{array}{l} 1 - 2/d \\ 0,333 \end{array} \right.$$

abzumindern. Hierin ist d der Verbindungsmitteldurchmesser in mm.

Für "Kerto-Qp" und "Kerto-S" gelten die Bestimmungen nach DIN EN 1995-1-1 in Verbindung mit DIN EN 1995-1-1/NA.

- Die Lochleibungsfestigkeit $f_{h,\alpha,k}$ in Abschnitt 8.5.1.1(2) der Norm DIN EN 1995-1-1 ist für Bolzen oder Stabdübel in Kerto-Q, Kerto-Qp und Kerto-S wie folgt zu berechnen:

$$f_{h,\alpha,k} = \frac{f_{h,0,k}}{k_{90} \cdot \sin^2 \alpha + \cos^2 \alpha} \geq f_{h,45,k} \text{ mit}$$

$$f_{h,0,k} = 37 \cdot k_Q \cdot (1 - 0,01 \cdot d)$$

$$k_Q = 1 - \frac{2}{d} \leq 0,87$$

$$k_{90} = 1,15 + 0,015 \cdot d$$

$f_{h,0,k}$ ist die Lochleibungsfestigkeit bei Beanspruchung in Faserrichtung der Deckfurniere in N/mm²

α ist der Winkel zwischen Krafrichtung und Faserrichtung der Deckfurniere,

d ist der Bolzen- oder Stabdübeldurchmesser in mm.

- Für die wirksame Anzahl von Nägeln oder Schrauben nach Abschnitt 8.3.1.1(8) der Norm DIN EN 1995-1-1 in den Schmalflächen von Kerto-Q, Kerto-Qp und Kerto-S gilt anstelle von k_{ef} in Gleichung (8.17) der Norm DIN EN 1995-1-1:

$$k_{ef} = \min \begin{cases} 1 \\ 1 - 0,03 \cdot (20 - a_1 / d) \end{cases}$$

- Nägel der Tragfähigkeitsklasse 3 mit einem Durchmesser ≥ 4 mm dürfen bei einer Anordnung in den Schmalflächen auch auf Herausziehen beansprucht werden. Die Tragfähigkeit ist wie für glattschaftige Nägel nach DIN EN 1995-1-1 zu berechnen.
- Die Ausziehfestigkeit $f_{ax,k}$ glattschaftiger Nägel in nicht vorgebohrten Löchern in den Schmalflächen von Kerto-Furnierschichtholz beträgt anstelle von Gleichung (8.25) der Norm DIN EN 1995-1-1:

$$f_{ax,k} = 0,32 \cdot d + 0,8 [\text{N/mm}^2]$$

Hierin ist d der Nageldurchmesser in mm.

Die Ausziehfestigkeit $k_d \cdot f_{ax,k}$ beträgt für selbstbohrende Schrauben nach EN 14592 mit

- $4,5 \text{ mm} \leq d \leq 8,2 \text{ mm}$,
- $d_1 \leq 0,7d$ und
- $d_s \leq 0,8d$

anstelle von Abschnitt 8.7.2(4) bzw. (5) der Norm DIN EN 1995-1-1: $k_d \cdot f_{ax,k} = 10 \text{ N/mm}^2$. Hierbei ist d_1 der Gewinde-Innendurchmesser und d_s der Schaft-durchmesser.

- Die charakteristische Tragfähigkeit von Einlassdübeln in den Schmalflächen von "Kerto-S" ist um 15 % abzumindern.
- Die charakteristische Tragfähigkeit von Einlassdübeln in den Schmalflächen von "Kerto-Q" und "Kerto-Qp" ist um 25 % abzumindern.

3.3 Nachweis des Brand-, Feuchte-, Schall- und Wärmeschutzes

Die Furnierschichthölzer wurden in der Leistungserklärung in die Klasse des Brandverhaltens D-s1,d0 eingestuft. Dies entspricht der bauordnungsrechtlichen Einstufung "normalentflammbar".

Bei der Bemessung des Feuerwiderstands von flächigen Bauteilen (Wand- und Deckenscheiben) darf für die Furnierschichthölzer die Abbrandrate für Furnierschichtholz gemäß DIN EN 1995-1-2 angesetzt werden.

"KERTO-Q", "Kerto-S" und "Kerto-Qp" darf in allen Konstruktionen nach DIN 4102-4⁸, in denen Holzwerkstoffe mit einer Rohdichte $\geq 600 \text{ kg/m}^3$ gefordert sind, verwendet werden.

Für die erforderlichen Nachweise zum Feuchte-, Schall- und Wärmeschutz gelten die für Furnierschichtholz oder, wenn nicht vorliegend, Bau-Furniersperrholz erlassenen Vorschriften, Normen und Richtlinien.

Die Werte zum Schwind- und Quellverhalten können dem nationalen Anhang DIN EN 1995-1-1/NA entnommen werden.

⁸

DIN 4102-4:1994-03

Brandverhalten von Baustoffen und Bauteilen; Zusammenstellung und Anwendung klassifizierter Baustoffe, Bauteile und Sonderbauteile. Das Änderungsblatt A1:2004-11 ist zu beachten.

4 Bestimmungen für die Ausführung

4.1 Allgemeines

Für die Ausführung von Holzbauwerken unter Verwendung der hier geregelten Bauprodukte gilt die Norm DIN EN 1995-1-1 in Verbindung mit DIN EN 1995-1-1/NA, soweit in dieser allgemeinen bauaufsichtlichen Zulassung nichts anderes bestimmt ist.

4.2 Verbindungsmittel

Zur Herstellung von Holzverbindungen mit den Furnierschichthölzern "Kerto-S", "Kerto-Q" und "Kerto-Qp" dürfen nur Stabdübel, Bolzen, Nägel, Holzschrauben, Klammern und Einlassdübel des Dübeltyps A unter Beachtung der Einschränkungen nach Tabelle 2 verwendet werden. Für Verbindungen mit dem Furnierschichtholz "Kerto-Qp" gelten die Ausführungsregeln für Verbindungen mit dem Furnierschichtholz "Kerto-S".

Tabelle 2: Zulässige Anordnung von Verbindungsmitteln in Furnierschichthölzern "Kerto-S", "Kerto Q" und "Kerto-Qp"

Verbindungsmittel	
Einlassdübel	Stirn-, Schmal und Deckflächen
Stabdübel, Bolzen	Schmal- und Deckflächen
Nägel, Schrauben, Klammern	Schmal- und Deckflächen

Ein Versetzen von Verbindungsmitteln gegenüber der Risslinie ist in Bauteilen aus Kerto-Q nicht erforderlich.

Bei einer Beanspruchung auf Abscheren in den Schmalflächen von "KERTO-Q" und "Kerto-Qp" müssen Nägel mit rundem Schaftquerschnitt einen Minstdurchmesser von 3,1 mm, Nägel mit quadratischem Schaftquerschnitt eine Mindestbreite von 2,8 mm und Schrauben einen Minstdurchmesser von 4,5 mm haben.

Bei einer Beanspruchung auf Herausziehen in den Schmalflächen von "KERTO-Q" und "Kerto-Qp" dürfen nur Nägel mit einem Minstdurchmesser von 4 mm und Schrauben mit einem Minstdurchmesser von 4,5 mm verwendet werden.

Für glattschaftige Nägel in nicht vorgebohrten Löchern in den Schmalflächen von "Kerto-S", "Kerto-Q" und "Kerto-Qp" muss die Eindringtiefe t_{pen} mindestens 12d betragen.

Bei Nagelverbindungen mit nicht vorgebohrten Nagellöchern in "Kerto-S", "Kerto-Q" und "Kerto-Qp" dürfen die Mindestabstände der Tabelle 3 zu Grunde gelegt werden. Bei Anwendung reduzierter Rand- und Endabstände in den Deckflächen von "Kerto-Q" muss die Mindestschlagtiefe der Nägel 10d betragen.

Für die Minstdicke von "Kerto-Q" im Bereich von Nägeln in nicht vorgebohrten Löchern in den Deckflächen sind die Regeln in den Abschnitten 8.3.1.2 (6) und (7) der Norm DIN EN 1995-1-1 nicht anzuwenden.

Für die Minstdicke von "Kerto-S", "Kerto-Q" und "Kerto-Qp" im Bereich von Nägeln in nicht vorgebohrten Löchern in den Deckflächen gilt Abschnitt 8.3.1.2 (6) der Norm DIN EN 1995-1-1. Abschnitt 8.3.1.2 (7) ist nicht anzuwenden.

Für die Minstdicke von "Kerto-S", "Kerto-Q" und "Kerto-Qp" im Bereich von Nägeln in nicht vorgebohrten Löchern in den Schmalflächen gilt Abschnitt 8.3.1.2 (7) der Norm DIN EN 1995-1-1. Abschnitt 8.3.1.2 (6) ist nicht anzuwenden.

Tabelle 3: Mindestabstände für nicht vorgebohrte Nagelverbindungen in "KERTO-S", "KERTO-Q" und "Kerto-Qp"

Rand- und Endabstände gemäß Anlage 4	Deckflächen von "Kerto-S" und "Kerto-Qp"	Deckflächen von "Kerto-Q"	Schmalflächen von "Kerto-S", "Kerto-Q" und "Kerto-Qp"
a_1 ($0^\circ \leq \alpha \leq 360^\circ$)	$d < 5\text{mm}: (5+5 \cos \alpha)d$ $d \geq 5\text{mm}: (5+7 \cos \alpha)d$	$(5+2 \cos \alpha)d$	$(7+8 \cos \alpha)d$
a_2 ($0^\circ \leq \alpha \leq 360^\circ$)	5d	5d	7d
$a_{3,t}$ ($-90^\circ \leq \alpha \leq 90^\circ$)	$(10+5 \cos \alpha)d$	$(4+3 \cos \alpha)d$	$(15+5 \cos \alpha)d$
$a_{3,c}$ ($90^\circ \leq \alpha \leq 270^\circ$)	10d	5d	15d
$a_{4,t}$ ($0^\circ \leq \alpha \leq 180^\circ$)	$d < 5\text{mm}: (5+2\sin \alpha)d$ $d \geq 5\text{mm}: (5+5\sin \alpha)d$	$(3+4 \sin \alpha)d$	$d < 5\text{mm}: (7+2\sin \alpha)d$ $d \geq 5\text{mm}: (7+5\sin \alpha)d$
$a_{4,c}$ ($180^\circ \leq \alpha \leq 360^\circ$)	5d	3d	7d

Bei Bolzen- oder Stabdübelverbindungen in "Kerto-S", "Kerto-Q" und "Kerto-Qp" dürfen die Mindestabstände der Tabellen 4 bis 6 zu Grunde gelegt werden.

Tabelle 4: Mindestabstände für Bolzen- oder Stabdübelverbindungen in den Deck- oder Schmalflächen von "KERTO-S" und "KERTO-Qp" sowie in den Schmalflächen von "KERTO-Q"

Rand- und Endabstände gemäß Anlage 4	Bolzen	Stabdübel
a_1 ($0^\circ \leq \alpha \leq 360^\circ$)	$(4+3 \cos \alpha)d$ ⁽¹⁾	$(4+3 \cos \alpha)d$ ⁽¹⁾
a_2 ($0^\circ \leq \alpha \leq 360^\circ$)	4d	3d
$a_{3,t}$ ($-90^\circ \leq \alpha \leq 90^\circ$)	$\max\{7d; 105 \text{ mm}\}$ ⁽²⁾	$\max\{7d; 105 \text{ mm}\}$ ⁽²⁾
$a_{3,c}$ ($90^\circ \leq \alpha < 150^\circ$) ($150^\circ \leq \alpha < 210^\circ$) ($210^\circ \leq \alpha \leq 270^\circ$)	$(1+6\sin \alpha)d$ 4d $(1+6 \sin \alpha)d$	$\max\{(a_{3,t} \sin \alpha)d; 3d\}$ 3d $\max\{(a_{3,t} \sin \alpha)d; 3d\}$
$a_{4,t}$ ($0^\circ \leq \alpha \leq 180^\circ$)	$\max\{(2+2\sin \alpha)d; 3d\}$	$\max\{(2+2\sin \alpha)d; 3d\}$
$a_{4,c}$ ($180^\circ \leq \alpha \leq 360^\circ$)	3d	3d

⁽¹⁾ Der Mindestabstand a_1 darf bis auf 5d verringert werden, wenn die Lochleibungsfestigkeit $f_{h,0,k}$ mit dem Faktor $\sqrt{a_1 / (4 + 3|\cos \alpha|)d}$ reduziert wird.

⁽²⁾ Für Durchmesser $d < 15 \text{ mm}$ darf der Mindestabstand $a_{3,t}$ bis auf 7d verringert werden, wenn die Lochleibungsfestigkeit $f_{h,0,k}$ mit dem Faktor $(a_{3,t} / 105 \text{ mm})$ reduziert wird.

Tabelle 5: Mindestabstände für Bolzen- oder Stabdübelverbindungen in den Deckflächen von "KERTO-Q"

Rand- und Endabstände gemäß Anlage 4	Bolzen	Stabdübel
a_1 ($0^\circ \leq \alpha \leq 360^\circ$)	4d	$(3+ \cos \alpha)d$
a_2 ($0^\circ \leq \alpha \leq 360^\circ$)	4d	3d
$a_{3,t}$ ($-90^\circ \leq \alpha \leq 90^\circ$)	$\max\{4d; 60 \text{ mm}\}$ ⁽¹⁾	$\max\{4d; 60 \text{ mm}\}$ ⁽¹⁾
$a_{3,c}$ ($90^\circ \leq \alpha \leq 270^\circ$)	4d	$(3+ \sin \alpha)d$
$a_{4,t}$ ($0^\circ \leq \alpha \leq 180^\circ$)	$\max\{(2+2\sin \alpha)d; 3d\}$	$\max\{(2+2\sin \alpha)d; 3d\}$
$a_{4,c}$ ($180^\circ \leq \alpha \leq 360^\circ$)	3d	3d

⁽¹⁾ Für Durchmesser $d < 15 \text{ mm}$ darf der Mindestabstand $a_{3,t}$ bis auf 4d verringert werden, wenn die Lochleibungsfestigkeit $f_{h,0,k}$ mit dem Faktor $(a_{3,t} / 60 \text{ mm})$ reduziert wird.

Tabelle 6: Mindestabstände für Bolzen oder Stabdübel in den Deckflächen von Kerto-Furnierschichtholz in Stabdübel- oder Passbolzenkreisen

Mindestabstand zum	Kerto-S an Kerto-Q ^{(1), (3)}	Kerto-S an Kerto-S ⁽³⁾	Kerto-Q an Kerto-Q
Hirnholz	6d in Kerto-S 4d in Kerto-Q	7d	4d
Seitenholz	4d in Kerto-S 3d in Kerto-Q	4d	3d
Untereinander auf dem Kreis	5d	6d	4d
Untereinander zwischen den Kreisen ⁽²⁾	5d	5d	4d
⁽¹⁾ für Kerto-Q als Seitenholz ⁽²⁾ zwischen den Radien der Kreise ⁽³⁾ anstelle von Kerto-S darf auch Kerto-Qp verwendet werden			

Für die Mindestabstände axial beanspruchter Schrauben gelten anstelle der Werte in Tabelle 8.6 der Norm DIN EN 1995-1-1 folgende Werte:

$$a_1 = 10d$$

$$a_2 = 5d$$

$$a_{1,CG} = 12d$$

$$a_{2,CG} = 5d$$

Für ausschließlich in Achsrichtung beanspruchte selbstbohrende Holzschrauben in den Schmalflächen von "KERTO-S", "KERTO-Q" und "Kerto-Qp" darf abweichend davon der Mindestrandabstand rechtwinklig zur Faserrichtung mit $a_{2,CG} = 4d$ angenommen werden. Für selbstbohrende Holzschrauben in vorgebohrten Löchern kann der Mindestrandabstand auf $a_{2,CG} = 3d$ reduziert werden.

Für die Mindestdicke von Kerto-S im Bereich axial beanspruchter Schrauben in nicht vorgebohrten Löchern in den Deckflächen gilt: $t_{\min} = \max \{(12 d - 36 \text{ mm}); 5 d\}$.

Für überlappende Schrauben in Verbindungen mit axial beanspruchten, geneigt angeordneten Schrauben gilt $t_2 - \ell > 3d$, siehe Anlage 5.

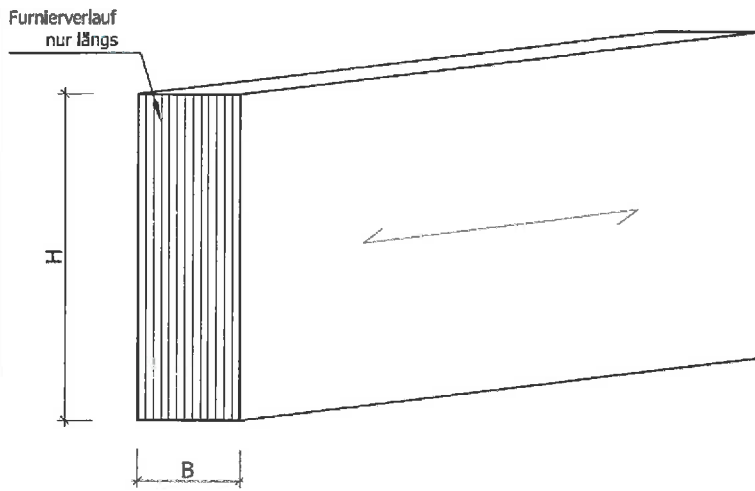
Nagelplatten dürfen für Verbindungen mit den Furnierschichthölzern "Kerto-S", "Kerto-Qp" und "Kerto-Q" verwendet werden, sofern in der jeweiligen allgemeinen bauaufsichtlichen Zulassung der Nagelplatten die Verwendung dieser Furnierschichthölzer zulässig ist.

4.3 Holzschutz

Für den vorbeugenden Holzschutz gilt DIN 68800-1 sowie die zugehörigen Normen mit den dazu ergangenen bauaufsichtlichen Bestimmungen.

Reiner Schäpel
Referatsleiter

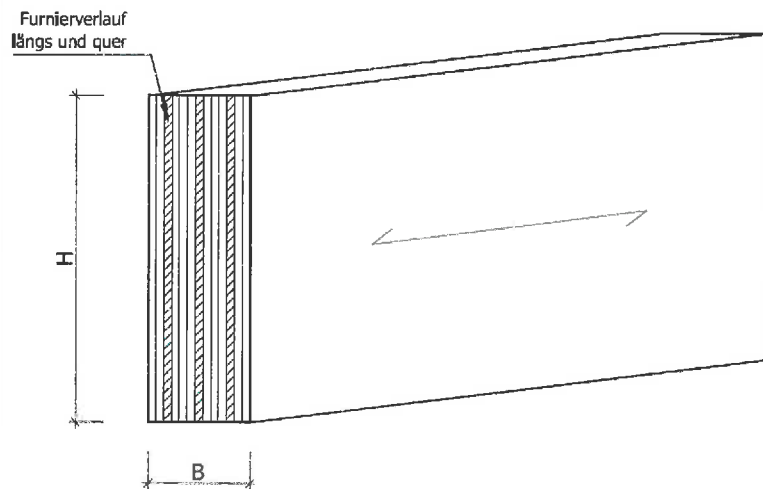




"Kerto - S"

$21 \text{ mm} \leq B \leq 90 \text{ mm}$
 $H \leq 2500 \text{ mm}$

Bild 1



"Kerto - Q"

$21 \text{ mm} \leq B \leq 75 \text{ mm}$
 $H \leq 2500 \text{ mm}$

"Kerto - Qp"

$39 \text{ mm} \leq B \leq 75 \text{ mm}$
 $H \leq 2500 \text{ mm}$

Bild 2

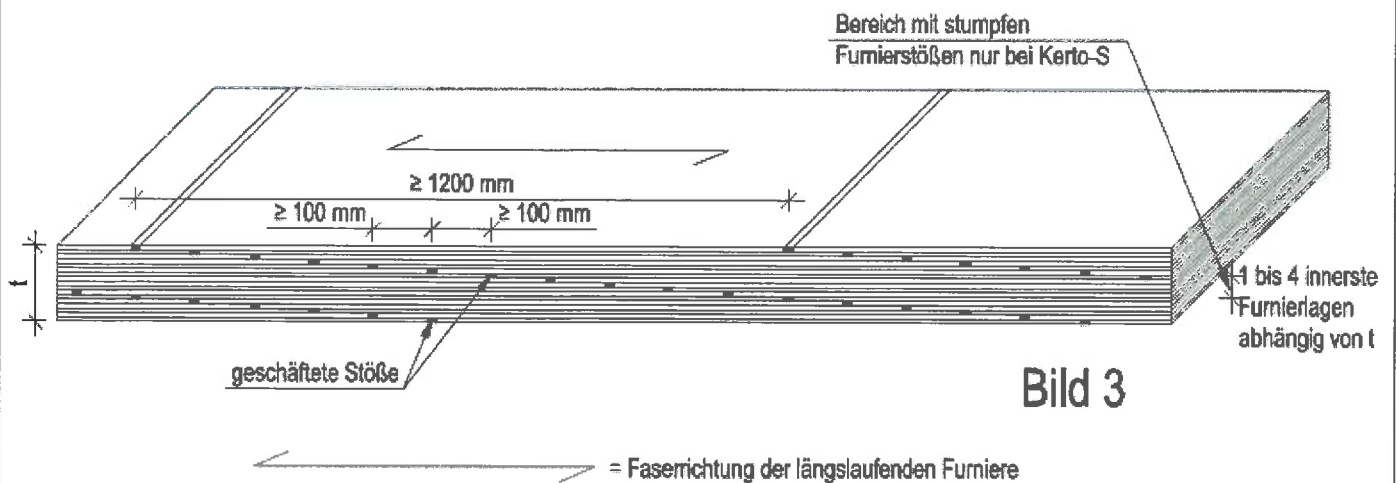


Bild 3

Furnierschichtholz "Kerto-S", "Kerto-Q" und "Kerto-Qp" nach EN 14374

Dimensionen und Bezeichnungen

Anlage 1

"KERTO-S [®] "		
t ¹⁾ [mm]	m ²⁾	Aufbausymbol ³⁾
21	7	
27	9	
33	11	
39	13	
45	15	
51	17	
57	19	
63	21	
69	23	
75	25	
90	30	

t ¹⁾ [mm]	m ²⁾	"KERTO-Q [®] "		"KERTO-Qp [®] "	
		n ⁴⁾	Aufbausymbol ³⁾	n ⁴⁾	Aufbausymbol ³⁾
21	7	2	— — oder — —		
24	8	2	— —		
27	9	2	— —		
33	11	2	— —		
39	13	3	— — —	2	— —
45	15	3	— — —	2	— —
51	17	3	— — —	2	— —
57	19	4	— — — —	2	— —
63	21	5	— — — — —	2	— —
69	23	5	— — — — —	2	— —
75	25	5	— — — — —	2	— —

- 1) t = Breite des Furnierschichtholzes
 2) m = Anzahl der gesamten Furniere
 3) Aufbausymbol = | längslaufendes Furnier
 — querlaufendes Furnier
 4) n = Anzahl der querlaufenden Furniere

Furnierschichtholz "Kerto-S", "Kerto-Q" und "Kerto-Qp" nach EN 14374

Aufbau der Furnierschichthölzer

Anlage 2

Charakteristische Festigkeits- und Steifigkeitskennwerte in N/mm² sowie weitere Kennwerte gemäß Leistungserklärungen des Herstellers Nr. MW/LVL/311-001/CPR/DOP (Kerto-S), Nr. MW/LVL/312-001/CPR/DOP (Kerto-Q) und Nr. MW/LVL/313-001/CPR/DOP (Kerto-Qp)

Art der Beanspruchung	Bezeichnung	Kerto S			Kerto Q		Kerto Qp	
	Neendicke [mm]	21 ≤ t ≤ 90	21 ≤ t ≤ 24	27 ≤ t ≤ 75	39 ≤ t ≤ 51	54 ≤ t ≤ 75		
Charakteristische Festigkeitskennwerte [N/mm²]								
Plattenbeanspruchung								
Biegung z. Faser	f _{m,0,flat,k}	50	32	36	36	36		
Biegung ⊥ z. Faser	f _{m,90,flat,k}	-	8 ¹⁾	8	NPD	NPD		
Druck	f _{c,90,flat,k}	1,8	2,2	2,2	siehe LE	siehe LE		
Schub	f _{v,flat,k}	2,3	1,3	1,3	1,3	1,3		
Scheibenbeanspruchung								
Biegung	f _{m,0,edge,k}	44	28	32	36	38		
Zug parallel	f _{t,0,k}	35	19	26	28	30		
Zug rechtwinklig	f _{t,90,edge,k}	0,8	6	6	3	2,5		
Druck parallel	f _{c,0,k}	35	19	26	28	30		
Druck senkrecht	f _{c,90,edge,k}	6	9	9	6	6		
Schub	f _{v,edge,k}	4,1	4,5	4,5	4,1	4,1		
Steifigkeitskennwerte [N/mm²]								
Elastizitätsmodul	E _{0,mean}	13800	10000	10500	11700	12300		
Elastizitätsmodul	E _{0,05}	11600	8300	8800	9800	10300		
Elastizitätsmodul	E _{90,mean}	-	1200 ¹⁾	2000	NPD	NPD		
Schubmodul	G _{mean,edge}	600	600	600	600	600		
	G _{mean,flat}	600	60	120	120	120		
Weitere Kennwerte								
Rohdichte	ρ [kg/m ³]	510	510	510	510	510		
char. Rohdichte	ρ [kg/m ³]	480	480	480	480	480		
Klasse des Brandverhaltens		D-s1,d0	D-s1,d0	D-s1,d0	D-s1,d0	D-s1,d0		
Streuungsparameter s		0,12	0,12	0,12	0,12	0,12		
¹⁾ Für B = 21 mm und den Furnieraufbau I-III-I darf f _{m,90,flat,k} = 14 N/mm ² bzw. E _{90,mean} = 3300 N/mm ² angenommen werden.								

Das Deutsche Institut für Bautechnik ist nicht für den Inhalt der Leistungserklärungen verantwortlich und überprüft die hier angegebenen Werte nicht.

Furnierschichtholz "Kerto-S", "Kerto-Q" und "Kerto-Qp" nach EN 14374

Charakteristische Festigkeits- und Steifigkeitswerte in N/mm²

Anlage 3

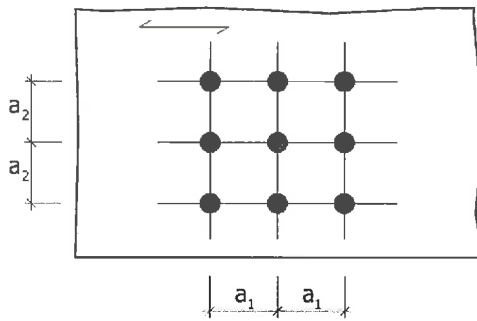


Bild 1

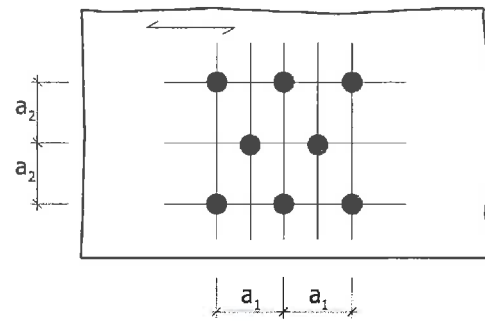


Bild 2

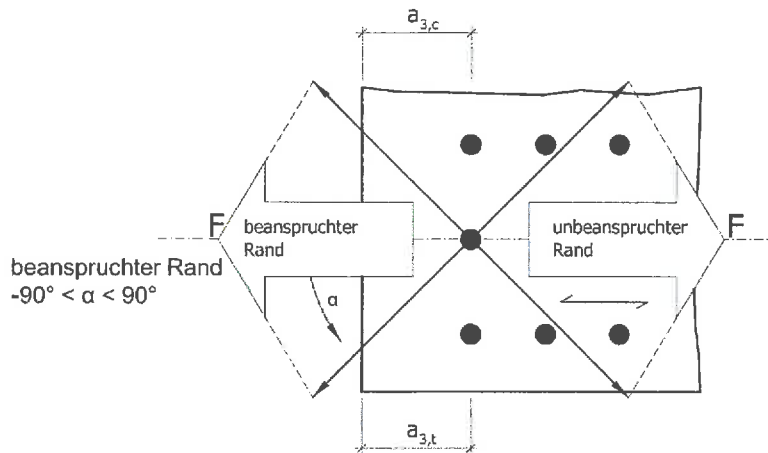


Bild 3

beanspruchter Rand
 $-90^\circ < \alpha < 90^\circ$

unbeanspruchter Rand
 $90^\circ < \alpha < 270^\circ$

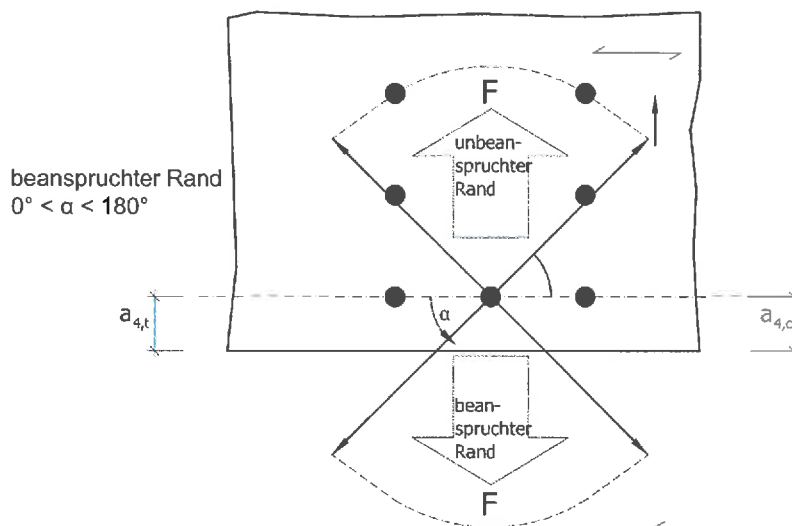


Bild 4

beanspruchter Rand
 $0^\circ < \alpha < 180^\circ$

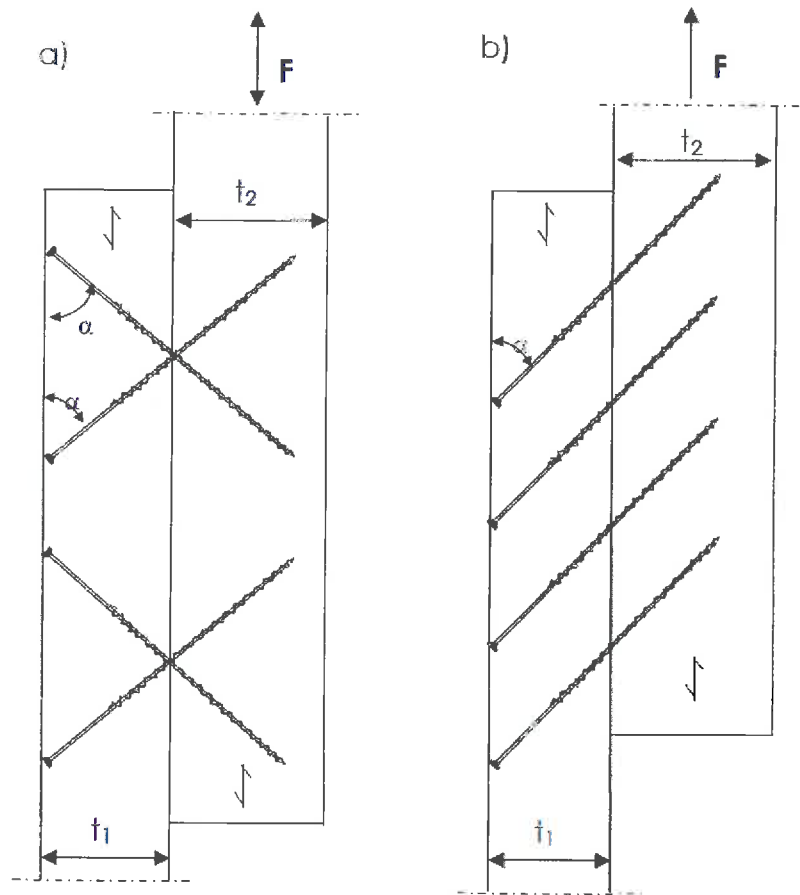
unbeanspruchter Rand
 $180^\circ < \alpha < 360^\circ$

← = Faserrichtung der Deckfurniere

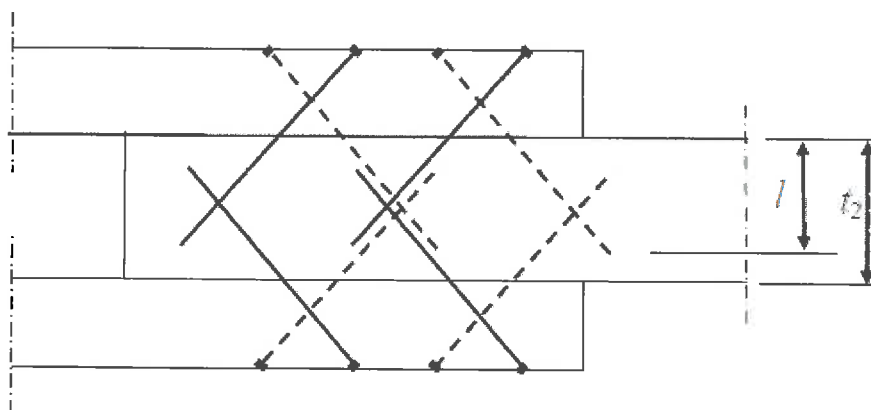
Furnierschichtholz "Kerto-S", "Kerto-Q" und "Kerto-Qp" nach EN 14374

Rand- und Endabstände für nicht vorgebohrte Nagelverbindungen in "Kerto-Q"

Anlage 4



Einschnittige Verbindung mit gekreuzten Schraubenpaaren (a) und mit zugbeanspruchten Schrauben (b)



Überlappende Schrauben im Mittelholz

Furnierschichtholz "Kerto-S", "Kerto-Q" und "Kerto-Qp" nach EN 14374	Anlage 5
Einschnittige und zweischnittige Verbindung – mögliche Schraubenanordnung	